

Pohonná jednotka nekonvenčního ultralehkého letounu

Bc. David Hlaváček

Vedoucí práce: Ing. Robert Theiner, Ph.D.

Abstrakt

Příspěvek v úvodu shrnuje dosavadní vývoj nekonvenčního ultralehkého letounu UL-39 s ventilátorovým propulzorem, vyvíjeného na Ústavu letadlové techniky FS ČVUT v Praze. Dále je věnována pozornost statickým a dynamickým vlastnostem použitého kompozitního transmisního hřídele a výpočtu torzních a krouživých kmitů pohonné soustavy. V závěru je nastíněn budoucí vývoj projektu UL-39.

Klíčová slova

Ventilátor, propulzor, ultralight, UL-39, kompozitní hřídel, torzní kmity, krouživé kmity, průběh tlaku ve válci, harmonická analýza

1. Popis letounu UL-39

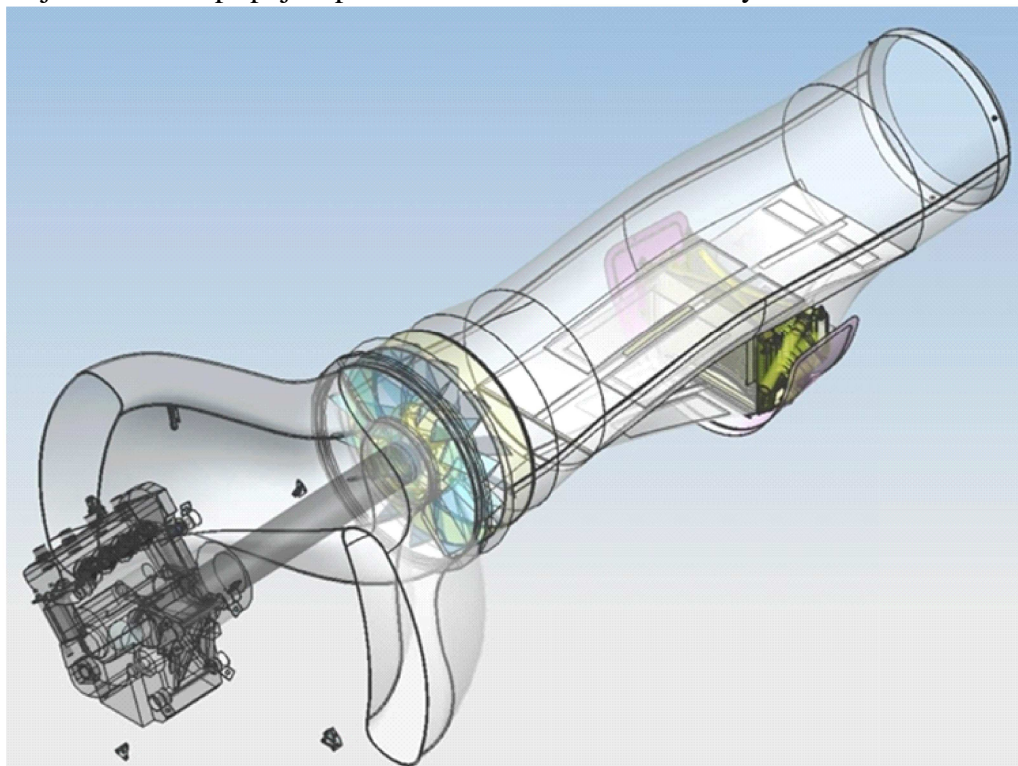
UL-39 je malý dvoumístný sportovní letoun tandemového uspořádání, vyvíjený studenty a zaměstnanci Ústavu letadlové techniky FS ČVUT v Praze. Je navrhován ve shodě s předpisem UL-2 dle LAA pro ultralehká letadla. Drak letounu je upravenou zmenšenou replikou cvičného vojenského letounu L-39 Albatros. Trup, křídla i ocasní plochy jsou navrženy jako celokompozitní konstrukce. 3D model letounu je na obr. 1.



Obr. 1: 3D model letounu UL-39 [7]

Pohonnou jednotkou je ventilátorový propulzor (model na obr. 2), tvořený pístovým spalovacím motorem a jednostupňovým axiálním ventilátorem sestávajícím ze statoru a rotoru (stator je umístěn před rotorem), který je zabudován v trupu letounu. Vzduch je na lopatky statoru přiváděn dvěma vstupními kanály, jejichž vstupní hrdla jsou umístěna na bocích trupu letounu. Ventilátor je podobně jako trup vyroben z kompozitního materiálu.

K motoru je ventilátor připojen pomocí transmisního hřídele vyrobeného taktéž z kompozitního



Obr. 2: Model ventilátorového propulzoru letounu UL-39 (2008) [1]

materiálu, který zároveň plní funkci torzně poddajného tlumicího členu. Volba kompozitního hřídele s určitou skladbou vrstev je výsledkem snah o co nejnižší torzní tuhost při naopak vysoké ohybové tuhosti.

Za rotorem ventilátoru je napojen výstupní kanál, který se posléze rozděluje na hlavní větev a obtok. V obtokové větvi je umístěn vodní chladič motocyklového motoru. Výstupní kanál je zakončen hnací tryskou.

Letoun je v současnosti ve fázi vývoje prototypu. Pohonná jednotka s motorem Yamaha YZF-R1a trup letounu jsou již sestaveny. Projekt je podporován v rámci programu TIP Ministerstva průmyslu a obchodu ČR (2011). Do roku 2014 má být uskutečněn první let.

V roce 2010 bylo rozhodnuto o výměně motoru. Namísto původního motoru Yamaha YZF-R1 bude použit motocyklový motor BMW S 1000 RR. Jeho technické parametry jsou uvedeny v tab. 1. Tento motor se jeví jako vhodnější zejména díky své nižší hmotnosti a vyššímu max. výkonu.

Tabulka 1: Technické údaje motoru BMW S 1000 RR

Pracovní oběh	čtyřdobý
Tvorba směsi	zážehový, vstřík do sacího potrubí, nepřepřlňovaný
Počet válců	4
Uspořádání válců	řadové
Zdvihový objem	999 cm ³
Vrtání × zdvih	80 × 49,7 mm
Max. výkon	142 kW ($n = 13\,000\text{ min}^{-1}$)
Max. stř. moment	112 N.m ($n = 9\,750\text{ min}^{-1}$)
Kompresní poměr	13
Rozvod	DOHC, 4 ventily na válec
Primární přev. poměr	1,652

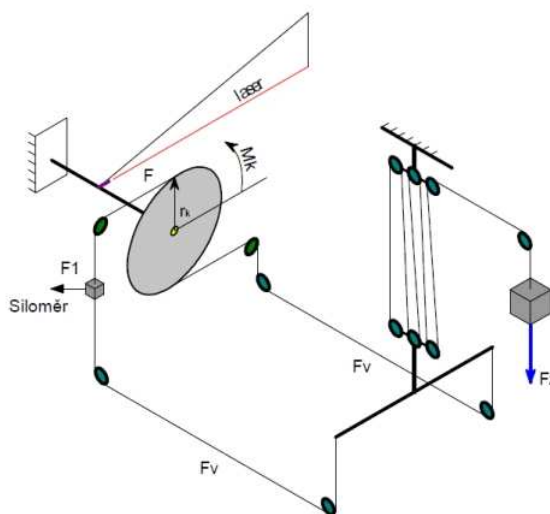


Obr. 3: Řez motorem BMW S 1000 RR [14]

V současné době probíhají práce na vývoji motorového lože pro nově použitý motor BMW S 1000 RR, dále se pracuje na vývoji spojky zařazené mezi motorem a transmisním hřídelem, která vznikne úpravou původní spojky motocyklové. Na konci roku 2011 byl ve VZLÚ úspěšně proveden experiment v aerodynamickém tunelu na trupu letounu v plné velikosti.

2. Transmisní hřídel

Transmisní hřídel, provedený jako tenkostěnná trubka s přírubami na koncích, musí v soustrojí kromě přenosu výkonu zabezpečovat také útlum torzních kmitů, to vše při zachování minimální hmotnosti. Při vývoji hřídele byl proto kladen důraz na minimální torzní tuhost, velkou ohybovou tuhost a v neposlední řadě i dostatečnou statickou pevnost. Vývojem transmisního hřídele se zabývá práce [7].



Obr. 4: Schéma zkušebního stavu pro měření torzní tuhosti [7]

Bylo uvažováno celkem o třech variantách transmisního hřídele. První variantou byl hřídel z duralu 2024, další dva byly vyrobeny z kompozitu s výztuží z uhlíkových vláken a maticí z epoxidové pryskyřice. Kompozitní hřídele se vzájemně lišily skladbou vrstev (v [7] byly označeny HC1, HC2). V práci [7] byly provedeny výpočty a statické zkoušky, které vyzněly pro použití kompozitního hřídele označeného jako HC2. Ten se vyznačoval nejnižší torzní tuhostí i nejvyšší ohybovou tuhostí ze všech tří uvažovaných hřídelů, navíc při statické zkoušce krutem prokázal dostatečnou pevnost (která překračovala i početní zatížení) a také u něj nedošlo ke ztrátě stability. Výsledky zkoušek přehledně shrnuje tabulka 2.

Zkouškami ohybové i torzní tuhosti navíc bylo zjištěno, že deformační odezva (průhyb, resp. zkroucení) na ohybové, resp. krutové zatížení hřídele HC2 je lineární, a proto při následujících dynamických výpočtech bude možno použít obvyklé lineární vztahy.

Torzní tuhost byla měřena na zkušebním stavu, jehož schéma je znázorněno na obr. 4. Jeden konec hřídele je vetknut, na druhém, volném konci je upevněno lanové kolo, které spolu se soustavou kladek slouží k zatěžování hřídele statickým krutivým momentem. Potřebná síla je vyvozována závažím a je měřena siloměrem, upevněným na laně. Deformace hřídele je měřena pomocí laserové sondy, upevňované postupně na několik pozic po délce hřídele. Sonda osvětluje kontrolní desku, na níž je odečítána poloha světelného bodu. Výpočtem se následně stanoví torzní deformace a torzní tuhost hřídele.

Ohybová tuhost byla zkoušena na vetknutém hřídeli zaváděním osamělé síly na jeho volný konec pomocí závaží a měřením deformace číselníkovým uchylkoměrem (obr. 5).

Tabulka 2: Mechanické vlastnosti různých variant transmisního hřídele

Hřídel	Zatížení od krutu při poruše [N.m]	Zat. od krutu při ztrátě stab.[N.m]	Torzní tuhost GJ_p [N.mm ²]	Ohyb. tuhost EJ_z [N.mm ²]	Hmotnost [kg]	Hustota [kg.m ⁻³]
Al 2024	* 5 260	* 1 145	$3,79 \cdot 10^{10}$	$5,23 \cdot 10^{10}$	0,878	2 700
HC1	* 2 305	780	$2,97 \cdot 10^{10}$	$1,64 \cdot 10^{10}$	0,457	1 454
HC2	1395	-	$1,27 \cdot 10^{10}$	$6,93 \cdot 10^{10}$	0,466	1 599

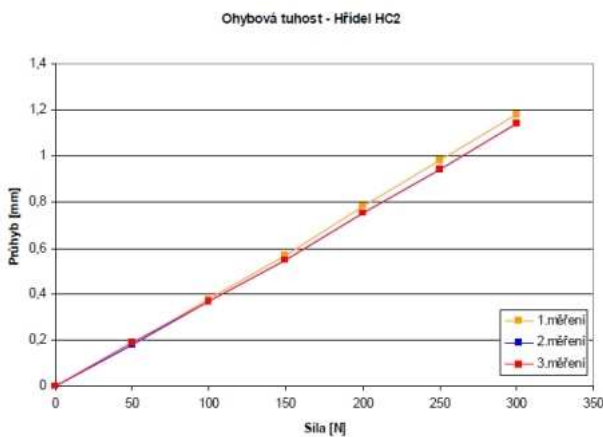
Pozn.: Hodnoty označené (*) jsou vypočtené (u kompozitů pomocí MKP, u duralu 2024 analyticky), ostatní byly změřeny.



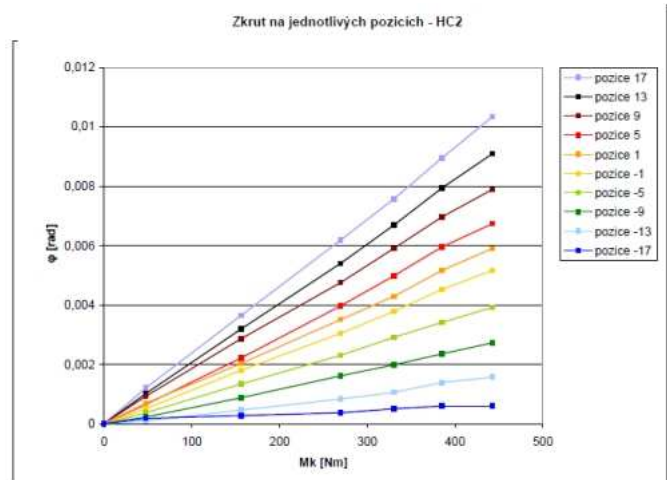
Obr. 5: Zkouška ohybové tuhosti transmisního hřídele [7]

Skladba vrstev hřídele HC2, která zajišťuje vysokou ohybovou tuhost a současně nízkou tuhost torzní, byla vyvinuta společností CompoTech Sušice, a nelze ji proto bez souhlasu firmy uveřejnit.

V průběhu následujících prací týkajících se dynamických vlastností soustrojí bylo zjištěno, že podobnou koncepcí torzně poddajného kompozitního hřídele používá firma Geislinger [12]. Její spojovací hřídele typu CI, CF a CS jsou navíc na koncích opatřeny pružnými kompozitními membránami pro vyrovnání nesouosostí.



Obr. 6: Lineární závislost průhybu hřídele na zatěžující síle [7]

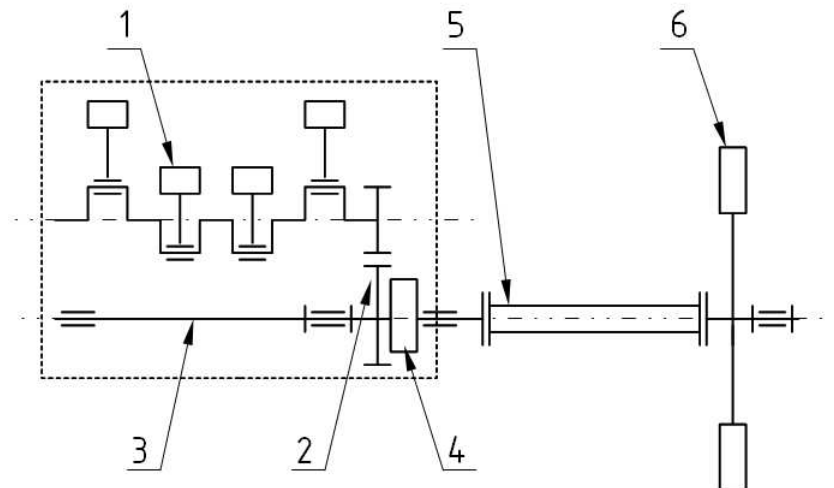


Obr. 7: Lineární závislost torzní deformace na zatěžujícím momentu [7]

3. Vyšetření dynamických vlastností soustrojí

Poté, co bylo rozhodnuto o použití kompozitního torzně poddajného hřídele, přicházejí na řadu dynamické výpočty. Nyní je třeba provést výpočet vlastních frekvencí torzního a krouživého kmitání soustrojí a poté eventuálně soustavu „přeladit“ použitím odlišného kompozitního hřídele. To v případě, že by výpočet ukázal výskyt kritických otáček v blízkosti obvykle využívaných otáček provozních, tj. v režimu plného výkonu (vzlet) a v režimu minimální měrné spotřeby paliva (cestovní režim).

Schéma pohonné jednotky letounu UL-39 je na obr. 8. V závislosti na vyšetřovaném druhu kmitání bude převedeno na různé dynamické modely.



Obr. 8: Schéma pohonné jednotky UL-39

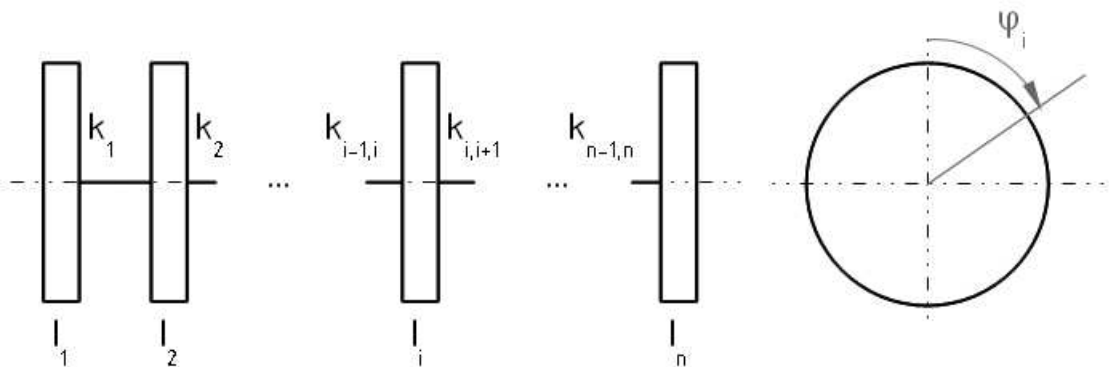
- | | | | |
|---|----------------------------|---|-------------------|
| 1 | Klikový mechanismus motoru | 4 | Spojka |
| 2 | Primární ozubený převod | 5 | Transmisní hřídel |
| 3 | Vstupní hřídel převodovky | 6 | Rotor ventilátoru |

3.1. Torzní kmity

Torzní kmity jsou nejnebezpečnější ze všech druhů kmitů vyskytujících se v soustrojích s pístovým spalovacím motorem (kromě torzního vzniká navíc kmitání osové a ohybové). Při dlouhodobém provozu v režimu rezonance mohou být příčinou např. únavových lomů klikového hřídele nebo i poruch ložisek.

Kritické otáčky lze stanovit pro každou z harmonických složek budicího momentu (viz odst. 7.). V závislosti na amplitudě dané harmonické složky a spolupůsobení momentů na sousedních zalomeních (vydatnost rezonance, podrobně viz [3]) pak budou kritické otáčky různě nebezpečné.

Součásti pohonné jednotky (obr. 8) pro účely výpočtu nahradíme soustavou hmotných kotoučů, charakterizovaných momenty setrvačnosti I_i , spojených nehmotnými pružnými hřídeli kruhového průřezu o délkách l_i a torzních tuhostech $k_{i,i+1}$ (dle obr. 9).



Obr. 9: Mechanický model torzně kmitající soustavy

Pro soustavu n hmot (dle obr. 9) sestavíme n pohybových rovnic ve tvaru:

$$\begin{aligned}
 I_1 \ddot{\varphi}_1 + k_{12}(\varphi_1 - \varphi_2) &= 0 \\
 I_2 \ddot{\varphi}_2 + k_{12}(\varphi_2 - \varphi_1) + k_{23}(\varphi_2 - \varphi_3) &= 0 \\
 &\vdots \\
 I_i \ddot{\varphi}_i + k_{i-1,i}(\varphi_i - \varphi_{i-1}) + k_{i,i+1}(\varphi_i - \varphi_{i+1}) &= 0, \text{ kde } i = 1, 2, \dots, n. \\
 &\vdots \\
 I_n \ddot{\varphi}_n + k_{n-1,n}(\varphi_n - \varphi_{n-1}) &= 0
 \end{aligned} \tag{1}$$

Po provedení úprav získáme soustavu rovnic, z níž lze vypočítat kvadrát vlastní frekvence Ω^2 a poměrné amplitudy torzní deformace a_i , které určují vlastní tvary kmitů soustavy.

Výpočet vlastních frekvencí s vlastními tvary kmitů provedeme Holzer-Tolleho metodou (dle [3]).

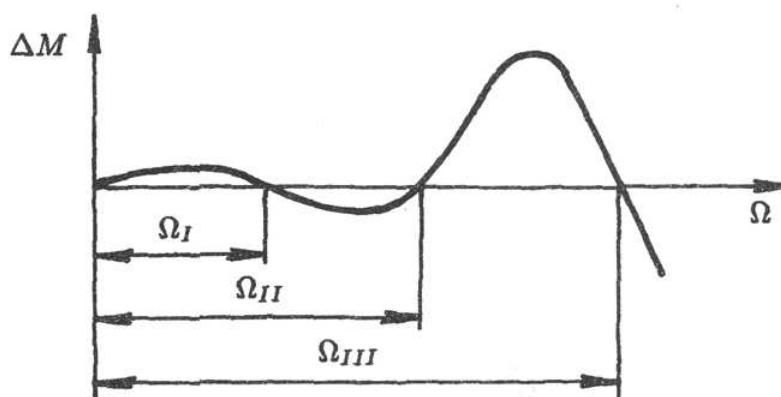
Úpravami pohybových rovnic lze pro poměrnou amplitudu i -té hmoty získat vztah:

$$a_i = a_{i-1} - \frac{\Omega^2}{k_{i-1,i}} \sum_{j=1}^{i-1} I_j a_j \tag{2}$$

Musí být také splněna podmínka rovnováhy – součet všech zrychlujících momentů musí být nulový.

$$\Omega^2 \sum_{i=1}^n I_i a_i = 0 \tag{3}$$

Hodnotu Ω pro každý tvar kmitů odhadujeme, vypočteme poměrné amplitudy a_i z rovnice (2) a dosadíme do podmínky rovnováhy (3). Je-li levá strana rovnice nulová, je vlastní frekvence Ω odhadnuta správně. Nenulová levá strana rovnice (3) značí, že v soustavě působí zbytkový moment ΔM a postup je nutno opakovat. Průběh zbytkového momentu $\Delta M(\Omega)$ je pro rostoucí frekvenci strmější, a proto je pro určení vlastních frekvencí vyšších řádů třeba většího počtu aproximací. Pro n -hmotovou soustavu takto určíme n vlastních frekvencí.



Obr. 10: Křivka zbytkových momentů [3]

3.2. Krouživé kmity

Kromě torzních kmitů, jejichž vyšetření je klíčové s ohledem na to, že pohonná jednotka UL-39 představuje soustrojí s pístovým motorem, je taktéž nutno určit vlastní frekvence krouživého kmitání soustrojí. Důvodem je rychloběžnost použitého pístového motoru a z ní plynoucí velké odstředivé síly v soustrojí.

Při výpočtu vlastních frekvencí krouživých kmitů použijeme metodu přenosových matic (podrobně je popsána v [2]). Výhodou této metody je možnost řešení i komplikovaných soustav srozumitelným postupem jednoduše zvládnutelným na počítači. Není například nutno počítat příčinkové činitele jako u jiných metod. Další výhodou je libovolná rozšiřitelnost dynamického modelu soustrojí – do výpočtu lze bez dalších komplikací zahrnout také poddajnost podpor, gyroskopické účinky kotoučů nebo uvažovat vlastní hmotnost hřídelů. Jedinou komplikací v takových případech je zvýšení počtu vlastních frekvencí. Lze také přehledně zobrazit průhybovou čáru i průběh ohybového momentu soustavy při vlastních frekvencích.

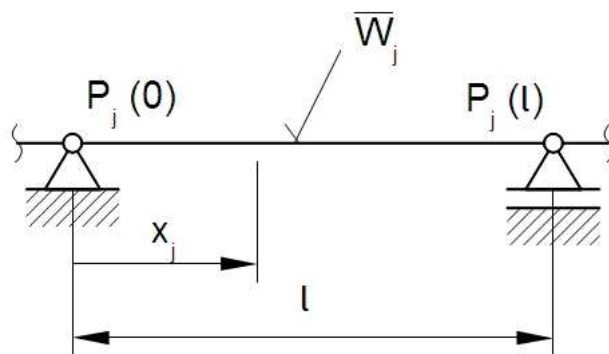
Metoda přenosových matic přiřazuje každému místu rotující soustavy tzv. stavový vektor (ozn. \mathbf{P}), v němž jsou ve sloupci seřazeny silové a deformační veličiny, a sice průhyb y , úhel natočení průhybové čáry ϑ , ohybový moment M a posouvající síla T . V obecném místě x tedy stavový vektor bude mít tvar:

$$\mathbf{P}_x = \begin{pmatrix} y \\ \vartheta \\ M \\ T \end{pmatrix}_x \quad (4)$$

Při praktickém výpočtu rozděluje metoda přenosových matic rotující soustavu na pole, vzájemně oddělená podporami nebo klouby. Pole budeme dále označovat indexem j .

Stavový vektor $\mathbf{P}_j(l)$ na konci j -tého pole nosníku (v bodě $x_j = l$ j -tého pole) stanovíme vynásobením stavového vektoru $\mathbf{P}_j(0)$ v počátečním bodě pole zleva tzv. přenosovou maticí pole $\overline{\mathbf{W}}_j$. Platí tedy vztah:

$$\mathbf{P}_j(l) = \overline{\mathbf{W}}_j \cdot \mathbf{P}_j(0) \quad , \text{ po rozepsání: } \begin{pmatrix} y \\ \vartheta \\ M \\ T \end{pmatrix}_{j(l)} = \begin{pmatrix} w_{11} & w_{12} & w_{13} & w_{14} \\ w_{21} & w_{22} & w_{23} & w_{24} \\ w_{31} & w_{32} & w_{33} & w_{34} \\ w_{41} & w_{42} & w_{43} & w_{44} \end{pmatrix}_{(j)} \cdot \begin{pmatrix} y \\ \vartheta \\ M \\ T \end{pmatrix}_{j(0)} \quad (5a,b)$$



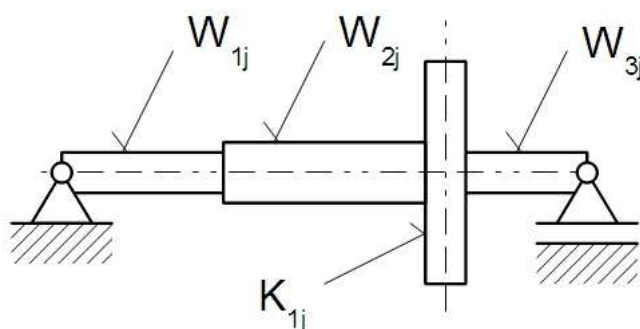
Obr. 11: Pole hřídele v dynamickém modelu

V rámci jednotlivých polí lze ještě rozeznávat úseky, tvořené hřídelovými čepy o různých průměrech, a dále diskrétně působící prvky – osamělé hmoty, hmotné kotouče nebo pružiny. Hranicemi úseků daného pole nosníku jsou obecně ta místa, kde dochází ke změně nejméně jednoho ze čtyř parametrů stavového vektoru P_j . Úseky značíme indexem i .

Přenosová matice j -tého pole se tak obecně skládá z přenosových matic jednotlivých úseků a diskrétně působících prvků a vzniká jejich postupným násobením zleva v pořadí, v jakém jsou za sebou v soustavě zařazeny. Pro přenosovou matici j -tého pole nosníku tak platí:

$$\bar{W}_j = (K_{n+1} W_n \cdot K_n \cdot W_{n-1} \cdot \dots \cdot K_i \cdot W_i \cdot \dots \cdot K_2 \cdot W_1 \cdot K_1)_j, \text{ kde} \quad (6)$$

W_i značí přenosovou matici i -tého úseku hřídele a K_i přenosovou matici i -tého diskrétně působícího prvku v rámci j -tého pole.



Obr. 12: Úseky hřídele v rámci pole

Dalšími úpravami (krok po kroku popsány v [2]), lze dospět k výpočtu vlastních frekvencí krouživého kmitání soustavy.

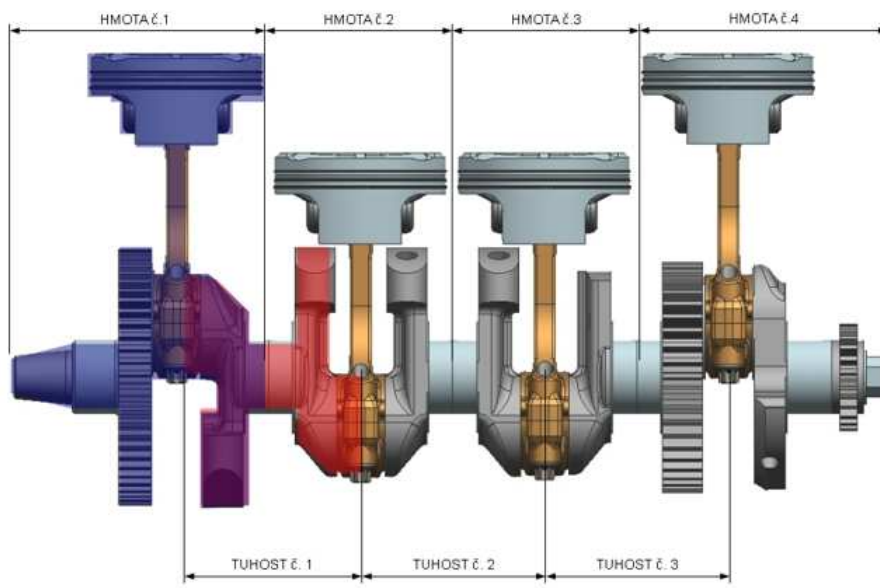
4. Sběr údajů pro dynamické výpočty

Pro výpočet vlastních frekvencí torzních kmitů soustavy bylo třeba zjistit momenty setrvačnosti I_i hmotných prvků vyskytujících se v soustavě a torzní tuhosti $k_{i, i+1}$ pružných členů. To zahrnuje zejména zjištění rozměrů a hmotností všech částí soustrojí.

Výpočet vlastních frekvencí krouživých kmitů není na sběr údajů tak náročný, zvláště pokud považujeme spojovací hřídele za nehmotné. Navíc v soustavě vyšetřované z hlediska krouživých kmitů chybí klikový mechanismus (do výpočtu zahrnujeme část za primárním převodem, tedy součásti 2-6 na obr. 8). Hmotnosti je nutno znát pouze u prvků považovaných v dynamickém modelu za hmotné kotouče, tedy u spojky a rotoru ventilátoru. Z hmotností pak stanovíme průměrové momenty setrvačnosti kotoučů. U spojovacích hřídelů postačují rozměry průřezů a délky hřídelových čepů, abychom mohli určit jejich ohybovou tuhost (součin EJ).

Všechny součásti pohonné jednotky nejsou dosud navrženy, výpočet vlastních frekvencí torzního a krouživého kmitání je proto toho času stále ve stadiu sběru údajů. Přesto zde ukažme alespoň výpočet momentů setrvačnosti a torzních tuhostí klikového mechanismu pro účely výpočtu torzních

kmitů. Model klikového mechanismu motoru je na obr. 13, na němž je naznačen také způsob jeho převodu na setrvačné hmoty a torzní tuhosti.



Obr. 13: Model klikového mechanismu motoru BMW S 1000 RR

5. Určení momentů setrvačnosti

5.1. Zalomení s vývažky

Klikový hřídel motoru BMW S 1000 RR, skládající se ze čtyř zalomení, byl v laboratoři Ústavu letadlové techniky podrobně změřen a vymodelován v CAD systému UGS NX, ve kterém byly následně odečteny momenty setrvačnosti I_k jednotlivých zalomení vzhledem k ose hlavních čepů.



Obr. 14: Klikový hřídel motoru BMW S 1000 RR

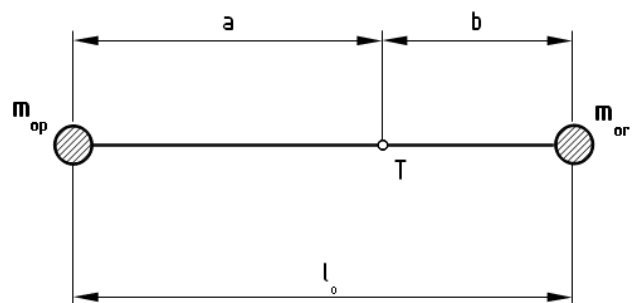
5.2. Ojnice

Výsledný pohyb ojnice je složen z pohybu posuvného a rotačního. Hmotnost ojnice proto pro účely výpočtu rozdělujeme na posuvnou a rotující část, které jsou soustředěny ve dvou hmotných bodech – posuvná část m_{op} v místě pístního čepu, rotující část m_{or} v místě klikového čepu.

Tyto dvě hmotnosti stanovíme ze vztahů:

$$m_{or} = \frac{a}{l_o} \cdot m_o, \quad m_{op} = \frac{b}{l_o} \cdot m_o, \quad \text{kde} \quad (7a,b)$$

a je vzdálenost těžiště ojnice od osy pístního čepu,
 b je vzdálenost těžiště ojnice od osy klikového čepu (dle Obr. 15).



Obr. 15: Rozdělení hmoty ojnice

Moment setrvačnosti rotující hmoty ojnice určíme jednoduše ze vztahu

$$I_{or} = m_{or} r^2$$

Moment setrvačnosti posuvné hmoty ojnice připočítáme k účinku posuvných hmot pístové skupiny .

Poloha těžiště ojnice byla zjišťována pokládáním na ocelové pravítko i z modelu v systému UGS NX.



Obr. 16: Ojnice motoru BMW S 1000 RR

5.3. Pístová skupina

Píst včetně pístního čepu, jeho pojistných prvků a pístních kroužků pro účely výpočtu momentu setrvačnosti nahrazujeme hmotným bodem o hmotnosti m_{ps} v místě pístního čepu. K této hmotnosti přičítáme rotující část hmotnosti ojnice m_{op} , takže platí:

$$I_p = \frac{1}{2} (m_{ps} + m_{op}) r^2 \quad (8)$$

5.4. Výsledný moment setrvačnosti klikového mechanismu

Výsledný moment setrvačnosti klikového mechanismu jednoho válce určíme sečtením momentů setrvačnosti jednotlivých jeho součástí.

$$I_M = I_k + I_{or} + I_p \quad (9)$$

5.5. Ostatní části soustrojí

Momenty setrvačnosti ostatních částí soustrojí určíme zpravidla odečtením z modelu v CAD systému UGS NX, popř. složením z jednoduchých tvarů (potřebné

vztahy viz [5]) za použití Steinerovy věty. Pokud se tyto součásti otáčejí úhlovými rychlostmi odlišnými od klikového hřídele, je nutno provést redukci (vztažení) momentů setrvačnosti těchto součástí vzhledem k ose hlavních čepů klikového hřídele. Pak:

$$I_{red} = I \left(\frac{\omega}{\omega_{red}} \right)^2 = I \left(\frac{n}{n_{red}} \right)^2 \quad (10)$$



Obr. 17: Píst motoru BMW S 1000 RR

6. Zjištění torzních tuhostí

6.1. Redukce délek

Torzně poddajné části soustrojí pro účely modelu nahradíme nehmotnými pružnými hřídeli ze stejného materiálu, shodného průřezu a různých délek l_{red} (redukováná délka). Musíme přitom splnit podmínku, že náhradní hřídel se působením stejně velkého krouticího momentu M_k zkroučí o shodný úhel φ jako hřídel skutečný (stejná torzní tuhost).

Torzni tuhost hřídele obecně určíme ze vztahu

$$k = \frac{M_k}{\varphi} = \frac{G J_p}{l} \quad (11)$$

Potom podmínka rovnosti torzních tuhostí:

$$\frac{G_{\text{red}} J_{p \text{ red}}}{l_{\text{red}}} = \frac{G J_p}{l}, \text{ kde} \quad (12)$$

l_{red} je délka náhradního hřídele (redukována délka), která je hledanou veličinou,

$J_{p \text{ red}}$ je polární kvadratický moment průřezu náhradního hřídele, jehož průřez volíme a bude u všech náhradních hřídelů stejný,

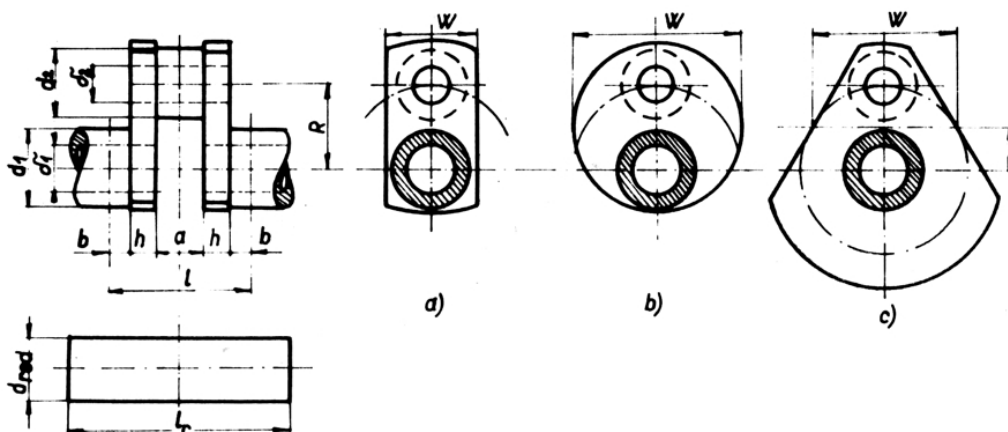
G_{red} je modul pružnosti ve smyku náhradního hřídele, který také volíme.

Torzní tuhost náhradního hřídele spojujícího hmoty $i, i+1$ nakonec určíme ze vztahu:

$$k_{i, i+1} = \left(\frac{G_{\text{red}} J_{p \text{ red}}}{l_{\text{red}}} \right)_{i, i+1} \quad (13)$$

Pro redukována délky různých prvků v soustrojí platí různé, často empirické vztahy. Uvedme pro příklad redukována délku klikového zalomení, kterou lze stanovit např. pomocí Carterova vztahu.

$$l_{\text{red}} = D_{\text{red}}^4 \left(\frac{2b + 0,8h}{d_1^4 - \delta_1^4} + \frac{0,75a}{d_2^4 - \delta_2^4} + 1,5 \frac{R}{hw^3} \right) \quad (14)$$



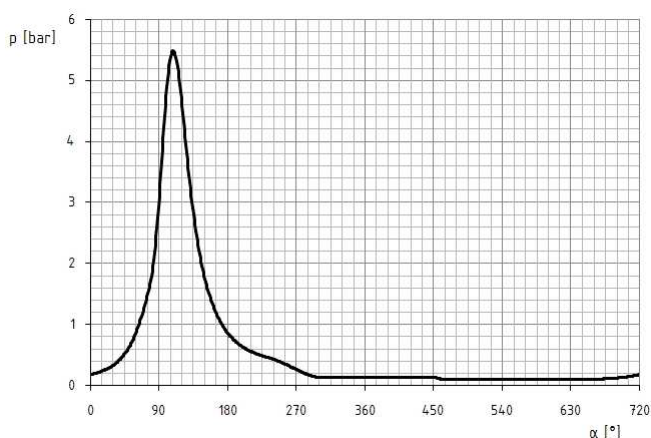
Obr. 18: K výpočtu redukována délky klikového zalomení [5]

7. Zjištění budících silových účinků

Budícím momentem v soustrojí je točivý moment vyvozovaný pístovým motorem. Abychom mohli zjistit jeho průběh $M_t(\alpha)$ v závislosti na úhlu otočení klikového hřídele, je nutno změřit průběh tlaku $p(\alpha)$ ve válci během jedné otáčky, a to především při typických režimech provozu stroje.

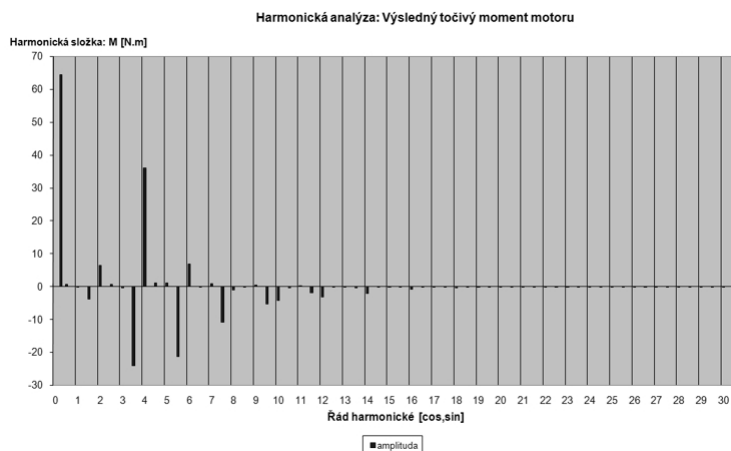
V případě pohonné jednotky letounu UL-39 bude průběh tlaku ve válci stanoven v režimu plného výkonu a v režimu minimální spotřeby paliva.

Průběh $M_t(\alpha)$ točivého momentu na klikovém hřídeli získáme z průběhu tlaku přepočtem pomocí vztahů kinematiky a dynamiky klikového ústrojí, konkrétně pomocí tzv. dvoumotové náhrady, např. dle [4]. Následně, jelikož jeho průběh je obecný, avšak periodický, jej harmonickou analýzou vyjádříme ve tvaru Fourierovy řady a rozložíme na jednotlivé harmonické složky. Při harmonické analýze průběhu tlaku ve válci motoru BMW S 1000 RR bude využit program *Harmon.xls* vytvořený v MS Excel Ústavem automobilů, spalovacích motorů a



Obr. 19: Průběh tlaku ve válci čtyřdobého aut. motoru

kolejových vozidel, který počítá amplitudy jednotlivých harmonických složek (až do řádu $\kappa = 30$, resp. 15) a jejich velikosti vynáší do grafu v závislosti na řádu harmonické. Průběh tlaku ve válci v podmínkách na zemi ($H = 0$ m) lze stanovit experimentálně. Průběhy v jiných výškách (předpokládá se provoz letounu do $H = 2\,500$ m) je nutno stanovit výpočtem. K tomu bude použit program GT-Power. Nyní se krátce zmíníme o experimentálním stanovení průběhu tlaku ve válci.

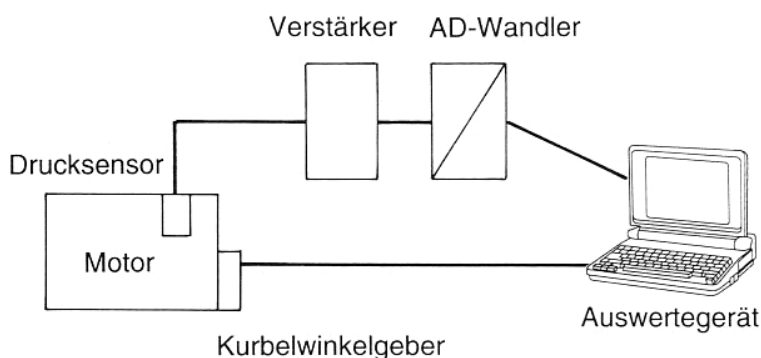


Obr. 20: Amplitudy harmonických složek budícího momentu, program Harmon.xls

8. Experimentální vyšetření průběhu tlaku ve válci

8.1. Součásti měřicího řetězce

Měřicí řetězec pro měření průběhu tlaku ve válci (obr. 21) sestává ze snímače tlaku ve válci, snímače polohy klikového hřídele, propojovacích vodičů, zesilovače náboje a počítače s měřicí kartou, která představuje A/D převodník, a softwarem pro vyhodnocení signálu.



Obr. 21: Řetězec pro měření průběhu tlaku ve válci [6]

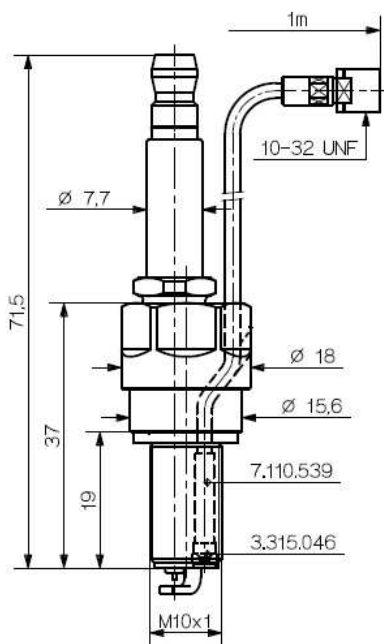
8.2. Snímač tlaku ve válci

Většina snímačů tlaku v současnosti používaných pro tlakovou indikaci pracuje na principu piezoelektrického jevu.

Konstrukční provedení snímačů jsou nejrůznější, viz [6],[9]. Pro náš případ, tedy pro účely zjišťování průběhu tlaku ve válci na motoru, který bude dále použit v provozu, je nejvhodnějším řešením snímač v podobě měřicí svíčky, tj. zapalovací svíčky vybavené snímačem tlaku ve válci.

Ostatní typy snímačů je nutno zavést na vhodné místo spalovacího prostoru pomocí zvláštního vrtaného otvoru. Takovéto snímače se proto hodí zejména pro vývojové motory zabudované na pevném zkušebním stanovišti.

Při měření byla použita měřicí svíčka Kistler typ 6113A (závit M10×1), zapůjčená Ústavem automobilů, spalovacích motorů a kolejových vozidel, kde je používána pro měření na závodním motocyklovém motoru Yamaha YZF-R6 (4 válce, $V_z = 600$ cm³) a motoru BMW S 1000 RR.



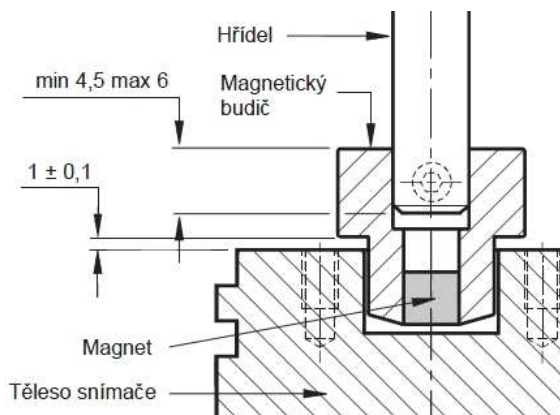
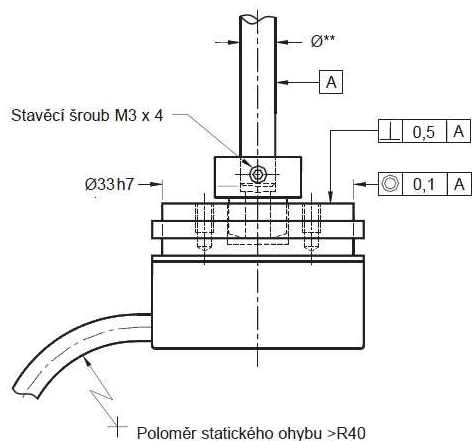
Obr. 22: Měř. svíčka Kistler [9] je tudíž vzhledem ke své tepelné hodnotě vhodná i pro měření na motoru BMW S 1000 RR.

8.3. Snímač polohy

Snímač polohy klikového hřídele je potřebný pro převedení časové závislosti $p(t)$ tlaku ve válci, kterou měří samotný snímač tlaku, na závislost $p(\alpha)$, která je nezávislá na otáčkách motoru.

Pro účely měření na motoru BMW S 1000 RR byl použit snímač řady RM36 firmy RLS [11], fungující na principu Hallova jevu.

Poloha horní úvrati byla stanovena změřením kompresní čáry bez spalování při zahřátém motoru a následnou početní korekcí dle [6].



Obr. 23a,b: Hallův snímač RM36 [11]

8.4. Zesilovač náboje, A/D převodník, software

Zesilovač náboje slouží k převodu elektrického náboje ze snímače tlaku ve válci na napěťový signál, který bude následně vyhodnocen A/D převodníkem. A/D převod byl při měření proveden v měřicí kartě instalované v použitém PC.

Při měření byl použit osobní počítač vybavený měřicí kartou a s nainstalovaným programem pro vyhodnocení tlaku ve válci vyvinutým v softwaru LabView pracovníky Ústavu automobilů, spalovacích motorů a kolejových vozidel.

8.5. Brzda

Motocykl BMW S 1000 RR byl při experimentu zatěžován válcovou brzdou. Použitý dynamometr DynoJet 250ix vyvolává brzdňý účinek pomocí vířivých proudů.

8.6. Průběh experimentu

Experimentální vyšetření průběhu tlaku ve válci probíhalo dne 25. 11. 2011 v prostorách firmy DK Racing. Měřený motor byl instalován na motocyklu umístěném na zmiňované válcové brzdě.

Měřicí řetězec pracoval správně pouze při chodu motoru naprázdno. Při zatížení motoru, když se vířivá brzda začala otáčet, byl signál měřicí svíčky zcela vyrušen. Experiment se tedy nezdařil.



Obr. 24: Zesilovač náboje [10]

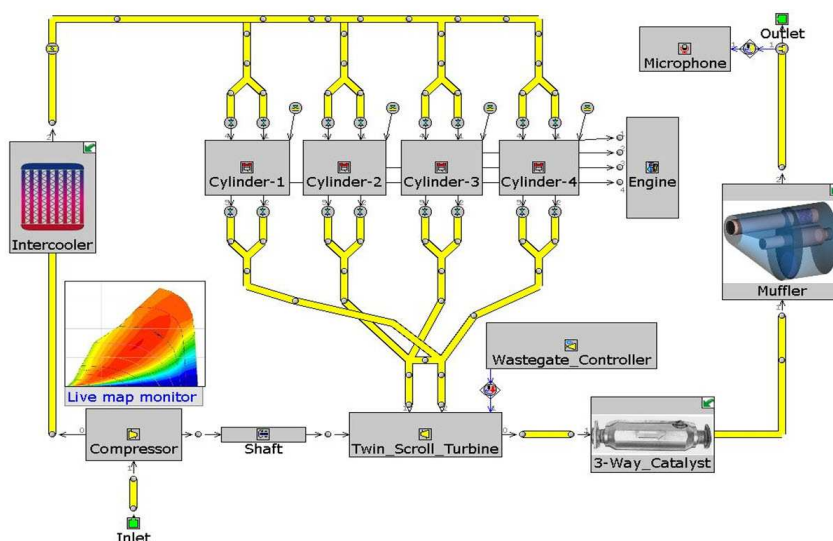


Obr. 25: Motocykl BMW S 1000 RR na válcové brzdě

Ukázalo se, že použitá válcová brzda není vhodná ke statickému měření v určitém bodě rychlostní charakteristiky výkonu motoru daném otáčkami a zatížením (úhlem otevření škrtkové klapky), nýbrž pouze k dynamickému měření výkonu. Vzhledem k nezdaru experimentu bylo nutno přikročit k výpočtovému určení průběhu tlaku ve válci pomocí programu GT-Power.

8.7. Výpočtové vyšetření průběhu tlaku ve válci

Průběh tlaku ve válci bude vypočten v programu GT-Power, který slouží k provádění termodynamických, chemických a jiných potřebných výpočtů při vývoji pístových spalovacích motorů. Termodynamický model motoru v programu GT-Power byl vytvořen úpravou již vyzkoušeného modelu motoru Yamaha YZF-R6 používaného na Ústavu automobilů, spalovacích motorů a kolejových vozidel v rámci projektu studentské formule CTU CarTech. Výpočet bude proveden pracovníky tohoto ústavu.



Obr. 26: Příklad modelu motoru v prostředí programu GT-Power [13]

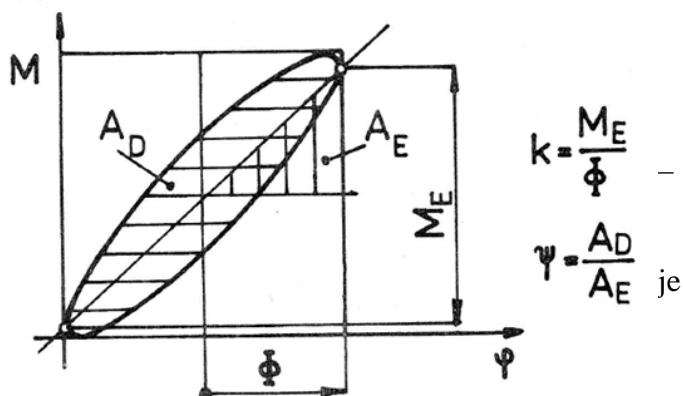
9. Budoucí práce na projektu UL-39

Do roku 2014 by podle zadání programu TIP MPO ČR měl vzlétnout první létající prototyp UL-39. Jeho pohonná jednotka se bude skládat ze současného motoru BMW S 1000 RR, ventilátoru stávající konstrukce a kompozitního transmisního hřídele, který po provedení výpočtu vlastních frekvencí torzních a krouživých kmitů bude buď „přeladěn“ (tedy vyroben nový kus s odlišnou skladbou vrstev), nebo bude stávající hřídel uznán jako způsobilý pro bezpečný provoz.

Na následující léta je plánována optimalizace konstrukce ventilátoru s ohledem na snížení hlučnosti a sladění jeho pracovního bodu s nově použitým motorem BMW S 1000 RR. Současný ventilátor byl konstruován pro použití s předcházejícím motorem Yamaha YZF-R1, přičemž na základě orientačních výpočtů byl jeho chod s novým motorem BMW uznán uspokojivým.

Výhledově je také uvažováno o experimentálním vyšetření útlumových vlastností transmisního hřídele při torzním kmitání. K tomu je však třeba dynamického zatěžovacího stroje, kterým laboratoř Ústavu letadlové techniky v současnosti nedisponuje.

Konkrétně je třeba zatěžovat hřídel krouticím momentem harmonického průběhu a měřit amplitudu a fázové posunutí torzní deformace odezvy na tento moment. Na základě hysterezní smyčky, která vznikne po vynesení těchto veličin do grafu v souřadnicích $M - \varphi$, možno vyhodnotit součinitel poměrného útlumu ψ (dle obr. 27).



10. Závěr

Obr. 27: Hysterezní smyčka v souřadnicích $M-\varphi$ [8]

Cílem práce bylo seznámit širší veřejnost se současným a budoucím vývojem projektu UL-39, konkrétně jeho pohonné jednotky. Bylo pojednáno o důvodech vedoucích k použití kompozitního transmisního hřídele a o výsledcích experimentů a výpočtů dokládajících jeho vhodnost. Dále byl představen postup výpočtu vlastních frekvencí torzních a krouživých kmitů pohonné jednotky a v závěru nastíněn budoucí vývoj projektu.

Seznam symbolů

a, b, d, h, w, δ	Délkové rozměry klikového zalomení a ojnice	[mm]
a_i	Poměrná úhlová výchylka	[1]
EJ	Ohybová tuhost	[N.mm ²]
G	Modul pružnosti ve smyku	[N.mm ⁻²]
GJ_p	Torzní tuhost	[N.mm ²]
I	Moment setrvačnosti vzhledem k ose otáčení	[kg.m ²]
J_p	Polární kvadratický moment průřezu	[mm ⁴]
K_{ij}	Přenosová matice diskrétně působícího prvku	
k	Torzní tuhost	[N.m.rad ⁻¹]
l	Délka hřídele	[mm]
M	Ohybový moment	[N.m]
m	Hmotnost	[kg]
n	Otáčky	[min ⁻¹]

P	Stavový vektor	
p	Tlak ve válci	[Pa]
r	Poloměr klikové kružnice	[mm]
T	Posouvající síla	[N]
t	Čas	[s]
W_{ij}, \bar{W}_j	Přenosová matice úseku hřídele, pole	
y	Průhyb	[mm]
α	Úhel otočení kliovéhoh hřídele	[°]
θ	Úhel natočení průhybové čáry	[rad]
φ	Torzni úhlová výchylka	[rad]
ψ	Součinitel poměrného útlumu	[1]
ω, Ω	Úhlová frekvence, vlastní úhlová frekvence	[s ⁻¹]

Seznam použité literatury

- [1] BERAN, Martin. *Výfukový systém motoru Yamaha YZF R1 v úpravě pro pohon UL-39*. Praha, 2008. 80 s. Diplomová práce. FS ČVUT v Praze. Ústav letadlové techniky. Vedoucí diplomové práce Ing. Robert Theiner, Ph.D.
- [2] KAMENICKÝ, Ján – LIHNART, Zdeněk. *Konstrukce leteckých motorů. Část II – Pevnost a dynamika*. Brno: VAAZ, 1989. 445 s.
- [3] KOVAŘÍK, Ladislav et al. *Konstrukce vozidlových spalovacích motorů*. 1. vyd. Praha: Naše vojsko, 1992. 492 s. ISBN 80-206-0131-7
- [4] KOŽOUŠEK, Josef. *Výpočet a konstrukce spalovacích motorů I – Dynamika klikového ústrojí*. Dotisk. Praha: ČVUT, 1974. 258 s.
- [5] KOŽOUŠEK, Josef. *Výpočet a konstrukce spalovacích motorů II – Kroutivé kmity zalomených hřídelů. Ústrojí s krouživým pístem*. Dotisk. Praha: ČVUT, 1973. 195 s.
- [6] KURATLE, Rolf. *Motorenmeßtechnik*. 1. Auflage. Würzburg: Vogel, 1995. 179 s. ISBN 3-8023-1553-7
- [7] VÍCH, Ondřej. *Hnací hřídel ventilátorového propulzoru malého sportovního letounu*. Praha, 2010. 96 s. Diplomová práce. FS ČVUT v Praze. Ústav letadlové techniky. Vedoucí diplomové práce Ing. Robin Poul.
- [8] ZOUL, Václav et al. *Torzni kmity v pohonech a způsoby jejich snižování*. Praha: Dům techniky ČSVTS, 1984. 120 s.
- [9] *Measuring Spark Plug M10x1*. Winterthur: Kistler, 2008. 5 s.
- [10] WIMMER, Andreas. *Motorenmesstechnik WS 2009/10*. [online]. c2009. [cit. 2011-03-01] <<http://vkm-thd.tugraz.at/lehre/MMT09.html>> TU Graz.. Prezentace k přednáškám.
- [11] *Bezkontaktní rotační snímače řady RM36*. Ljubljana: RLS, 2009. 7 s.
- [12] *Gesilco Catalog Version 7.1*. Hallwang: Geislinger, 2010. 61 s.
- [13] *GT-Power Engine Simulation Software*. [online]. c2011. [cit. 2012-03-09] <http://www.gtisoft.com/applications/a_Engine_Performance.php>
- [14] BMW S 1000 RR – ausführliche Vorstellung. [online]. c2009 [cit. 2010-03-26] <http://www.7-forum.com/news/2009/S_1000_RR>