

# Laboratorní zařízení k termické předúpravě biomasy pro zvýšení výtěžnosti produkce bioplynu

Bc. Hynek Celar

Vedoucí práce: Ing. Lukáš Krátký, Ph.D.

## **Abstrakt**

*Předúprava surovin při výrobě biopaliv druhé generace je významnou fází celého procesu produkce bioplynu. Její podstatou je narušení struktury lignocelulózového materiálu s cílem zvýšit výslednou výtěžnost bioplynu. Zajímavou skupinou jsou hydro-termické metody předúpravy, při kterých se nepoužívají žádné chemikálie, a jsou tudíž poměrně levné a zároveň ekologicky šetrné. Příkladem je termicko-expanzní předúprava, jejíž pozitivní výsledky byly již publikovány. Chybí však hlubší posouzení vlivu samotné expanze na materiál a celkovou výtěžnost procesu. Nabízí se tak její srovnání s metodou termické předúpravy, v literatuře též označované jako liquid hot water pretreatment (LHW), která se od předešlé metody vyznačuje právě absencí konečné expanze vsádky po ohřevu. Tento příspěvek se zabývá návrhem, výpočty, konstrukcí a odzkoušením laboratorního aparátu, který umožní provedení experimentů, hodnocení tohoto způsobu předúpravy a porovnání metody termické s metodou termicko-expanzní s důrazem na vyhodnocení vlivu expanze.*

## **Klíčová slova**

*bioplyn, předúprava surovin, liquid hot water, LHW, termická předúprava, laboratorní zařízení, termicko-expanzní předúprava*

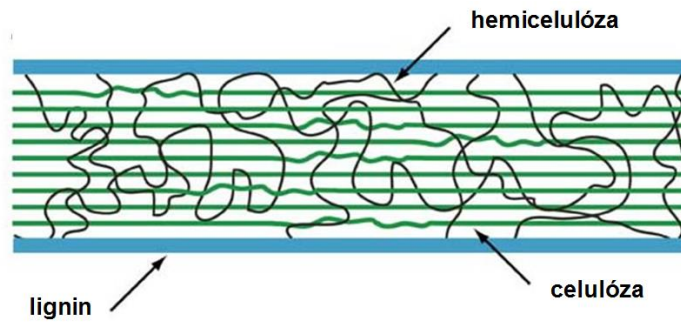
## **1. Úvod**

### **1.1 Význam a princip předúpravy**

Technologie výroby bioplynu stále více nachází své uplatnění v realizovaných aplikacích především v souvislosti se zemědělskou výrobou. Přesun této technologie z laboratoří do reálného průmyslového využití však přesto neznamena, že je tento proces již kompletně vyřešen. V procesu výroby je stále místo na větší optimalizaci a růst efektivity s cílem zvýšit výtěžnost bioplynu. Nesmíme také zapomínat, že mimo energetického využití, a tím i snížení využívání konvenčních neobnovitelných zdrojů energie, nám tento proces umožňuje vypořádání se s biologicky rozložitelnými odpady.

Je důležité podotknout, že tento článek se zabývá výrobou biopaliv druhé generace, tedy biopaliv, k jejichž produkci se používají suroviny, které již nemají potravinářské využití [1]. Jedná se především o zemědělský odpad jako je sláma, kukuřičné a řepkové zbytky. Dále lze také zpracovávat lesní biomasu, těžební odpad či energetické rostliny a biologicky rozložitelný komunální odpad.

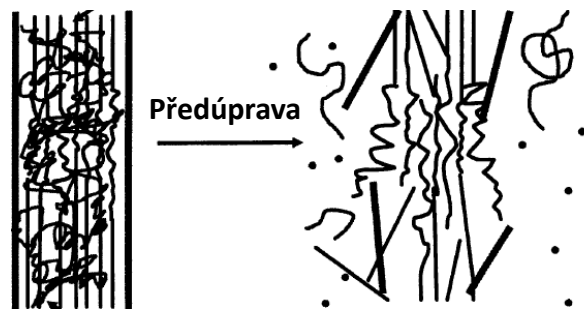
Potenciál využití zemědělského odpadu je vysoký, ale komplikací je náročnost technologického procesu zpracování před samotnou výrobou bioplynu. Pro dosažení větší výtěžnosti je nezbytné, aby výchozí surový materiál prošel procesem, při kterém dojde k narušení jeho lignocelulózové struktury, která je tvořena vlákny celulózy obklopené hemicelulózou a ligninem (obr.1). Tento krok lze realizovat mnoha způsoby zahrnující fyzikální i chemické postupy.



*Obr. 1. Struktura lignocelulózového materiálu. [2]*

Předúprava zvyšuje míru rozložitelnosti materiálu, a tím výtěžnost celého procesu. Rozrušení lignocelulózové struktury je dosaženo strukturálními změnami v materiálu (obr.2) i změnami ve složení. Dochází k rozbití vláknité struktury materiálu [3] a částečnému či úplnému odstranění hemicelulózy a ligninu [4]. Enzymy účastníci se následné hydrolýzy se tak snáze dostanou do kontaktu s celulózou a dochází k enzymatickému štěpení polysacharidů.

Mimo zvyšování účinků následného enzymatického působení zvětšením přístupnosti k celulóze je dalším faktorem minimalizace ztrát cukrů. Je tedy nutné zvolit optimum mezi množstvím získaných cukrů a přístupností celulózy. K rozkladu struktury dochází při teplotách nad 160 °C [5]. Při drsnějších podmínkách však podléhá lignocelulózová struktura degradačním reakcím.



*Obr. 2. Porušení struktury předúpravou materiálu. [6]*

Existuje mnoho metod předúpravy surovin [7]. První skupinou jsou chemické způsoby, které jsou založeny na rozrušení materiálu působením chemikálií. Důsledkem těchto procesů je však tvorba toxických látek, inhibitorů hydrolýzy a korozního prostředí v aparátech. Tyto metody jsou obecně neúčinnější, ale jejich nevýhodou je finanční náročnost daná nutnou regenerací a recyklací použitých chemických prostředků. Příkladem může být kyselá hydrolýza ( $H_2SO_4$ ,  $HCl$ ,  $HNO_3$ ) nebo alkalická hydrolýza ( $NaOH$ ,  $Ca(OH)_2$ ).

Mezi fyzikální metody patří především mletí a extruze. Dochází při nich ke zmenšování velikosti částic, čímž se zvyšuje dostupný povrch působícím enzymům. Mletí se většinou používá jako předstupeň před dalším zpracováním.

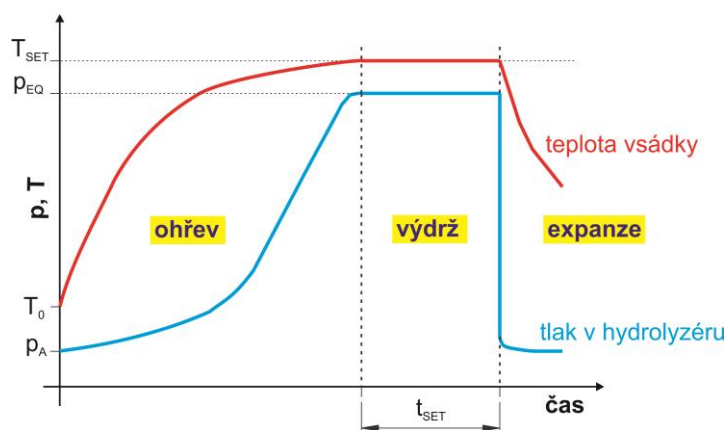
Další skupinou jsou fyzikálně chemické způsoby zpracování, mezi které patří expanze vodní páry, čpavkových par (AFEX),  $CO_2$  a metoda LHW (liquid hot water pretreatment). Všechny tyto metody jsou založeny na ohřevu biomasy s případnou následnou expanzí.

Speciální skupinou jsou biologické metody předúpravy, které využívají působení různých druhů plísní a hub.

## 1.2 Hydro-termické metody

Tento článek se věnuje hydro-termickým metodám, které jsou založeny na fyzikálně chemickém způsobu předúpravy materiálu. Mezi ostatními způsoby zaujímají významné místo, protože k jejich průběhu není nutné použít žádné chemikálie. Umožňují tak vyhnout se problémům spojeným se vznikem chemicky agresivního prostředí, řešení korozního vlivu na aparát a otázce recyklace chemikálií. Nedochází při nich k přílišnému vzniku inhibitorů a pH vsádky se pohybuje v doporučených mezích bez nutného vnějšího zásahu. Dochází také k menší míře degradace rozpuštěných cukrů.

Významným zástupcem je metoda termické předúpravy, označována též jako LHW (liquid hot water pretreatment), kdy je materiál ve vodě ohříván za zvýšeného tlaku po určitou dobu výdrže a následně ochlazen. Dalším příkladem je metoda parní expanze, kdy po prudkém a poměrně krátkém ohřevu materiálu sytou parou dochází k náhlému snížení tlaku expanzí. Nejdůležitějšími parametry obou procesů je dosažená maximální teplota a doba zdržení na této teplotě [8]. Rozsah používaných teplot je od 170 °C do 230 °C a doba zdržení se pohybuje od nuly do desítek minut. Speciálním postupem je pak termicko-expanzní předúprava, která v sobě kombinuje oba předchozí postupy (obr.3).



Obr. 3. Průběh procesu termicko-expanzní předúpravy. [9]

Všechny tyto metody jsou založeny na ohřevu biomasy vodou v kapalném či plynném skupenství. V případě kapalného skupenství pak následuje zpravidla výdrž na zvolené teplotě, která je ukončena buď postupným ochlazením vsádky, nebo náhlým poklesem tlaku - expanzí. Během ohřevu dochází k nasáknutí materiálu vodou, která penetruje do pórů, a jeho rozvaření. Případná expanze pak způsobí náhlé odpaření vody v materiálu, spojené s objemovou změnou, v jejímž důsledku dojde k roztrhání vláken materiálu.

O vzájemném vlivu tepelného účinku a expanze na lignocelulóзовou strukturu se v literatuře nevyskytuje mnoho informací. Na Ústavu procesní a zpracovatelské techniky 12118 FS ČVUT jsou prováděny experimenty na zařízení, které umožňuje provedení zmiňované termicko-expanzní předúpravy. Výťažnost bioplynu z takto předupraveného materiálu je až o 40 % vyšší oproti nepředupravenému materiálu [9]. Cílem návrhu zařízení na termickou předúpravu je tedy mimo samotného hodnocení této metody i porovnání s termicko-expanzní metodou s důrazem na vyhodnocení vlivu a důležitosti expanze.

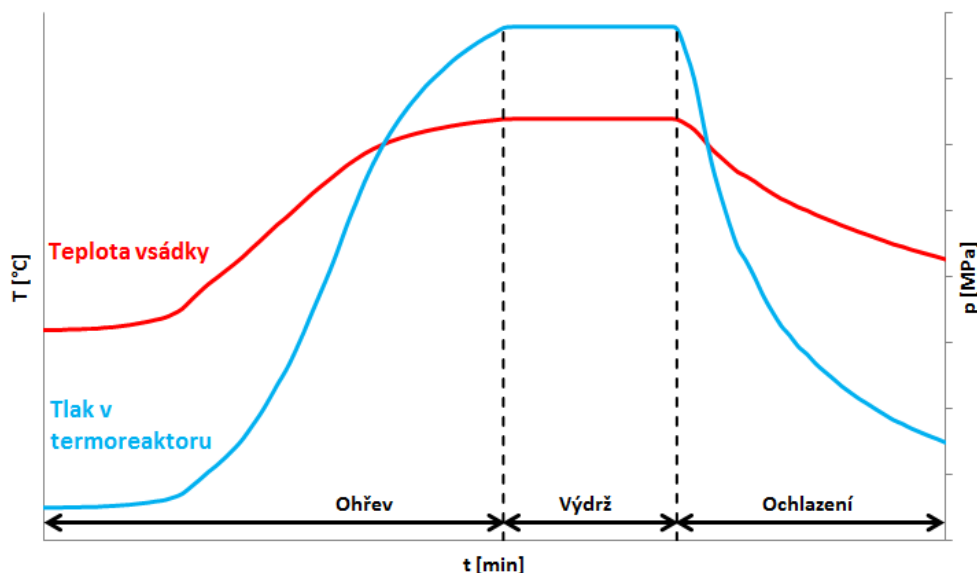
## 2. Návrh zařízení

### 2.1 Základní požadavky

Laboratorní jednotka musí umožňovat provedení pracovního postupu experimentu, který spočívá v ohřevu substrátu, výdrže na dosažené teplotě a ochlazení vsádky (obr.4). Musí

být tedy vyřešen způsob ohřevu, regulace teploty, která zajistí udržení konstantní teploty po stanovený čas, a následně i co nejrychlejší ochlazení vsádky s odtlakováním. Minimální požadovaný objem zařízení je 0,75 l a maximálně bude dosahováno teploty vsádky 200 °C.

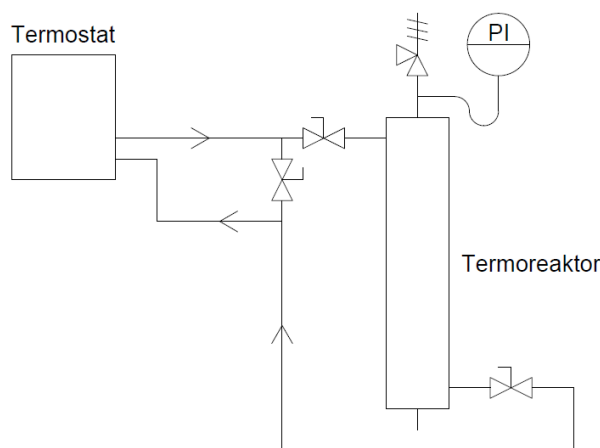
Zařízení by také mělo být navrženo s ohledem na laboratorní měřítko experimentů, jednoduchost obsluhy, čištění, bezpečnost a dostupné finanční možnosti.



*Obr. 4. Průběh procesu termické předúpravy.*

## 2.2 Konceptce zařízení

Laboratorní zařízení na termickou předúpravu pracuje ve vsádkovém režimu (obr.5). Hlavní částí je termoreaktor, ve kterém probíhá výše popsáný proces. Vzhledem k maximální požadované teplotě vsádky 200 °C je termoreaktor navržen na pracovní tlak 1,6 MPa. Vsádka je nepřímě ohřívána olejem proudícím v temperačním okruhu přes duplikátorový plášť termoreaktoru. Pro ohřev a cirkulaci oleje je použit termostat. Chlazení vsádky probíhá pomocí spirály protékané vodou umístěné v olejové nádržice termostatu. Termoreaktor a termostat jsou vzájemně propojeny přes hlavní temperační okruh. Olej však může cirkulovat i v kratším okruhu, který slouží k předehřevu oleje na požadovanou teplotu (až 220 °C). Teplota v termoreaktoru není měřena přímo z důvodu nehomogenního teplotního pole, ale je určována na základě rovnováhy vody a vodní páry na mezi sytosti. Termoreaktor je opatřen digitálním snímačem tlaku a pojistným ventilem.

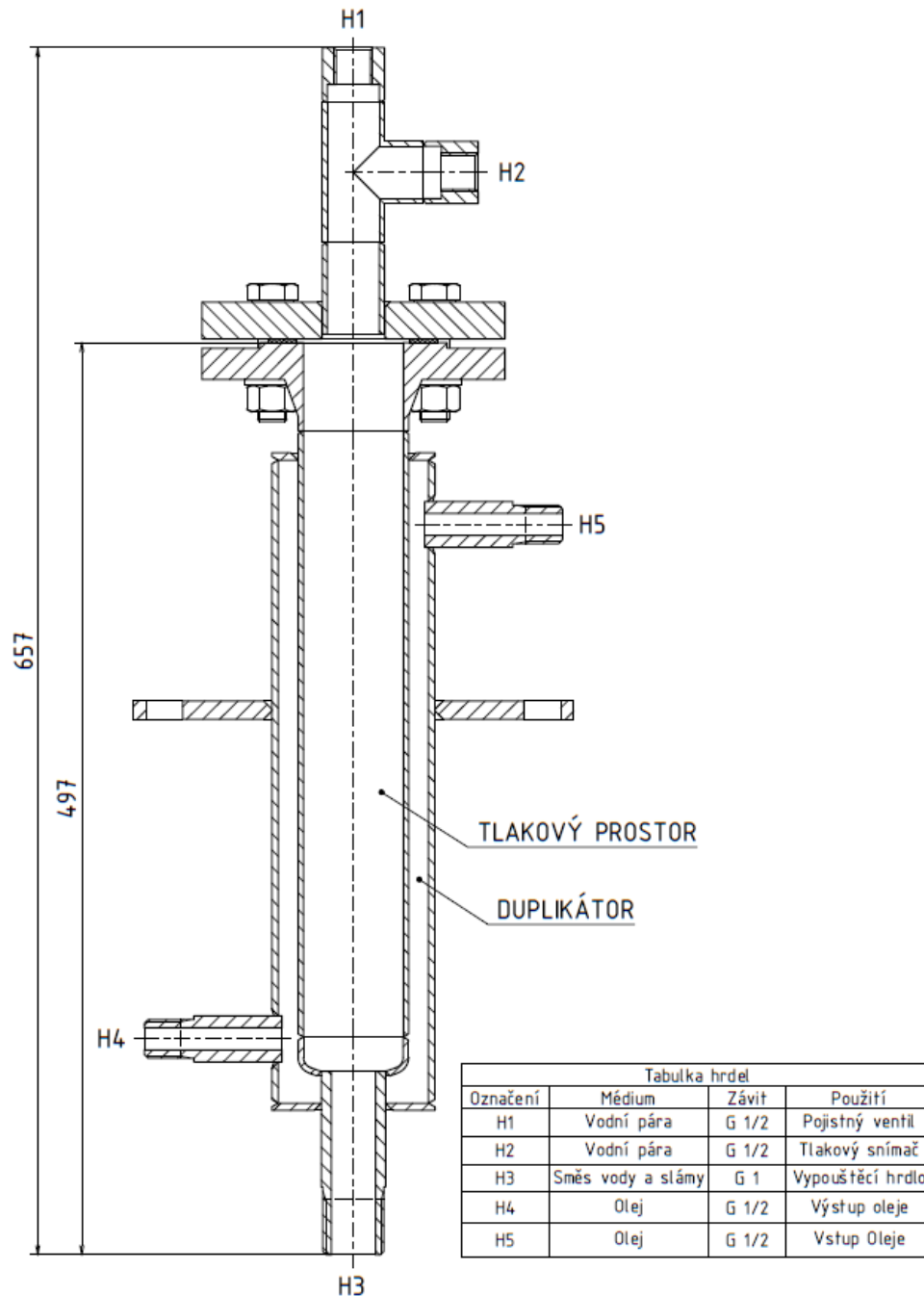


*Obr. 5. Schéma laboratorní jednotky termické předúpravy.*

### 2.3 Návrh termoreaktoru

Vzhledem k maximálním požadovaným pracovním parametrům je termoreaktor navržen jako tlaková nádoba. Geometrie termoreaktoru je dána použitím dlouhé trubky s malým průměrem z důvodu získání dostatečné plochy duplikátoru a urychlení prohřátí objemu vsádky.

Pro jednoduchost výroby je jako vnitřní plášť použita trubka Tr 60,3 x 2,9 (PN40 DN50) a pro vnější plášť je zvolena trubka Tr 88,9 x 3,6 (PN40 DN50). Spodní dno vnitřní trubky je klenuté torosférické a k hornímu okraji je přivařena krková příruba PN40 DN50. Spodní dno vnějšího pláště je ploché a vrchní část duplikátorového prostoru je uzavřena kroužkem (obr.6).



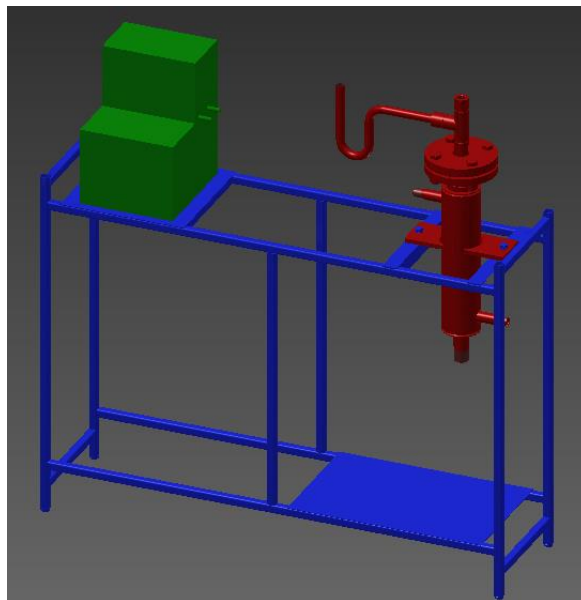
Obr. 6. Řez termoreaktorem s popisem hrdel.

V duplikátorovém plášti jsou dvě hrdla pro vstup a výstup oleje. Jsou umístěna diagonálně, aby bylo dosaženo co nejdelší dráhy proudění oleje. Pro intenzifikaci přenosu tepla je k vnějšímu povrchu vnitřního pláště přivařena drátěná spirála. K vypouštění vsádky slouží hrdlo umístěné v ose pod termoreaktorem, které musí být přivařeno ke dnům obou trubek.

Krková příruba je uzavírána plochou přírubou s nátrubkem, T-kusem a závitovými nátrubky, které umožní připojení dalších potřebných prvků - pojistného ventilu PN25 a kondenzační trubky s digitálním manometrem Baroli 02, který slouží i k určení vnitřní teploty. Kondenzační trubka je použita z důvodu nemožnosti použít snímač tlaku přímo při vyšších teplotách. Pojistný ventil slouží jako ochrana při případném zvýšení tlaku nad přípustnou mez a zároveň umožňuje rychlé odtakování vsádky po provedení ohřevu a ochlazení vsádky.

## 2.4 Návrh laboratorní jednotky

Termoreaktor je umístěn na konstrukci z tenkostěnných tyčí čtvercového profilu (obr.7). K ohřevu a cirkulaci oleje slouží termostat UH4 umístěný na druhém konci konstrukce. Jeho kapacita jsou 4 l oleje a umožňuje jeho ohřev až na teplotu 250 °C pomocí zabudované topné spirály o výkonu 1,6 kW. Termoreaktor s termostatem jsou propojeny přes teflonové hadice teplotně odolné do 250 °C. Před vstupem do duplikátorového pláště termoreaktoru je sada šroubení tvořená dvěma kulovými kohouty a dvěma T-kusy, která umožňuje proudění oleje ve dvou cirkulačních obvodech. Další dva kulové kohouty jsou umístěny na výstupním hrdle duplikátoru a vnitřního tlakového prostoru. Veškeré závitové spoje jsou utěsněny teplotně odolným těsnícím vláknem Twineflon PTFE, které lze použít do teploty 240 °C. Plášť termoreaktoru a teflonové hadice jsou z důvodu minimalizace tepelných ztrát obaleny minerální vatou o tloušťce 40 mm.



*Obr. 7. Nosná konstrukce s termoreaktorem a termostatem.*

## 2.5 Pevnostní výpočty

Po předběžném návrhu a provedení skic zařízení bylo nutné provést nezbytné pevnostní výpočty. Výpočet a kontrola pevnosti tlakové nádoby termoreaktoru byla provedena dle normy ČSN 69 0010 [10], která je určena pro výpočet tlakových nádob.

### Část 2.1 - Kategorizace nádob

Pro nejvyšší pracovní přetlak 1,6 MPa a pracovní teplotu stěny 220 °C bylo určeno, že termoreaktor spadá do kategorie tlakových nádob č.3, což bylo respektováno při pozdějším výpočtu v případě použití správných hodnot součinitelů bezpečnosti.

### Část 3.1 - Materiál

Materiál tlakové nádoby je 1.4571 (17 348), který je součástí seznamu materiálů uvedených v této normě. Nerezový materiál volíme z důvodu jeho korozní odolnosti vůči agresivnímu prostředí. Při ohřevu lignocelulóзовého materiálu dochází k tvorbě organických kyselin a poklesu pH vsádky. Použití zvoleného materiálu navíc v budoucnu umožní případné provedení experimentů s chemikáliemi.

### Část 4.1 – Úvodní část

Vzhledem k předpokládanému počtu cyklů, který je nižší než 1000, se zatížení považuje za statické a není nutné provádět kontrolu na cyklické namáhání. Přesto je kontrola na nízkocyklovou únavu provedena.

### Část 4.2 a 7.1 - Všeobecná část pro nádoby z oceli a Podmínky tlakové zkoušky

Výpočtový přetlak pro tlakovou nádobu je 1,6 MPa a výpočtová teplota 220 °C. Duplikátorový plášť není nutné kontrolovat, protože se jedná o otevřený olejový temperační okruh. Dovolené namáhání při výpočtové teplotě pro provoz je 125 MPa a dovolené namáhání pro tlakovou zkoušku je 210 MPa. Zkušební hydraulický přetlak je 2,5 MPa a dále je určeno, že výpočet pevnosti pro podmínky tlakové zkoušky není nutný. Přídavek k výpočtové tloušťce stěny je s ohledem na bezpečnost volen 1,5 mm.

### Část 4.5 - Válcové části nádob

Provedená tloušťka vnitřní válcové stěny je 2,9 mm. Dovolенý vnitřní přetlak pro použitou tloušťku stěny tlakové nádoby je 6,28 MPa.

### Část 4.7 – Klenutá dna nádob

Provedená tloušťka klenutého dna je 3 mm. Jedná se o torosférické dno. Dovolенý vnitřní přetlak je 4,99 MPa, který je zároveň tedy dovolенý vnitřní přetlak pro celý termoreaktor.

### Část 4.20 - Nízkocyklová únava částí nádob

Kontrola na nízkocyklovou únavu byla provedena pro nejhorší možný případ a vychází jako dostačující z hlediska předpokládané životnosti tohoto zařízení a počtu cyklů. Dovolенý počet cyklů je 2000.

## 2.6 Hydraulické výpočty

Bylo nutné ověřit si, zda bude výkon čerpadla v termostatu dostatečný vzhledem k tlakovým ztrátám olejového temperačního okruhu. Následně byla předběžně určena velikost průtoku oleje temperačním okruhem, která je nutná k dalším výpočtům týkajících se ohřevu vsádky.

Hodnotu průtoku stanovíme ze společného vyhodnocení hydraulické charakteristiky okruhu a čerpadla. Pracovní bod získáme jako průsečík těchto charakteristik. Charakteristika čerpadla je dána použitým typem čerpadla a její průběh v případě termostatu lze přibližně určit experimentálně. Hydraulická charakteristika temperačního okruhu je závislost tlakových ztrát na průtoku tímto okruhem. Pro její určení je nezbytné vypočítat celkovou tlakovou ztrátu temperačního okruhu.

Temperační okruh je tvořen čerpadlem termostatu, které nasává olej a dodává mu dostatečné množství energie k překonání všech ztrát okruhu. Za termostatem následuje úsek hadice, která vede do T-kusu. V případě ohřevu vsádky je spodní kohout uzavřený a olej tak proudí přímo do vstupu duplikátorového pláště, kde dochází k prostupu tepla do ohřívané vsádky. Po výstupu z duplikátoru následuje koleno a pak hadicový úsek, který vede do T-kusu, jehož horní kohout je uzavřený. Olej tak proudí zpět do nádrže termostatu, ze které je opět nasáván čerpadlem.

Ke ztrátám tření dochází ve všech součástech aparátu a spojovacích prvků. Pro výpočet tlakové ztráty je použit Darcy-Weissbachův vztah:

$$e_z = \lambda \frac{l}{d} \frac{u^2}{2} \rho [Pa] \quad (1)$$

Pro každou část je tedy nutné určit délku  $l$ , na které dochází ke tření, průměr  $d$ , střední rychlost dle průřezu  $u$ , hustotu protékající kapaliny  $\rho$  a součinitel třecích ztrát  $\lambda$ . Tento součinitel je závislý na relativní drsnosti potrubí ( $k^* = k_{st}/D$ ) a Reynoldsově čísle ( $Re = \rho u D / \mu$ ) a určíme ho z diagramu nebo rovnic charakterizujících jednotlivé oblasti proudění (laminární, přechodná, turbulentní).

Pro výpočet místních tlakových ztrát platí vzorec:

$$e_z = \zeta \frac{u^2}{2} \rho [Pa] \quad (2)$$

Ztrátový součinitel  $\zeta$  určíme pro jednotlivé případy místních ztrát - náhlé zúžení či rozšíření průřezu, kulový kohout, T-kus, koleno a ohyb potrubí.

Tlaková ztráta temperačního okruhu je tvořena těmito částmi:

- Úsek z termostatu do duplikátoru:
  - třecí ztráty - potrubí kruhového průřezu (hadice, šroubení, kulový kohout)
  - místní ztráty - T-kus, kulový kohout
- Duplikátorový plášť:
  - třecí ztráty - potrubí mezikruhového průřezu
  - místní ztráty - náhlé zúžení a rozšíření
- Úsek z duplikátoru do termostatu:
  - třecí ztráty - potrubí kruhového průřezu (hadice, šroubení, kulový kohout)
  - místní ztráty - koleno, kulový kohout, ohyb potrubí, T-kus, náhlé rozšíření

Celková tlaková ztráta temperačního okruhu byla určena pro několik průtoků. Veškeré výpočty byly provedeny v programu Matlab R2012b. Tyto body byly vyneseny do grafu a porovnány s experimentálně naměřenými hodnotami hydraulické charakteristiky čerpadla termostatu. Následně byl odhadnut pracovní bod (3,75 kPa) a průtok 2,25 l/min, který odpovídá přibližně 60 % maximálního průtoku termostatu. Tím byl potvrzen dostatečný výkon čerpadla termostatu vzhledem k tlakové ztrátě olejového temperačního okruhu při teplotě oleje 20 °C.

Dále byl proveden výpočet tlakových ztrát při provozní teplotě oleje 220°C. Na základě toho byl odhadnut pracovní průtok 2,25 l/min, který byl použit v tepelných výpočtech a při numerické simulaci. Průtoky při 20 °C a 220 °C byly odhadnuty stejné vzhledem k charakteristice čerpadla termostatu.

Tlaková ztráta duplikátoru byla rozdělena na tři části (rov.3). První je vstup do duplikátoru, kde je počítána místní tlaková ztráta pro náhlé rozšíření do volného prostoru. Druhou částí je celý objem duplikátoru, který má průřez mezikruží. Zde bylo po určení laminárního proudění nutné spočítat konstantu  $A$ , která byla použita pro výpočet součinitele



třecí ztráty v mezikruží v laminární oblasti proudění. Poslední část je výstup z duplikátoru, kde je počítána místní tlaková ztráta pro náhlé zúžení z volného prostoru. Fyzikální vlastnosti oleje byly dosazeny pro teplotu 20°C, kdy bude vzhledem k maximální hustotě tlaková ztráta největší.

$$\Delta p = \xi_{in} \frac{v_0^2}{2} \rho + \lambda \frac{l_d}{d_e} \frac{v^2}{2} \rho + \xi_{out} \frac{v_0^2}{2} \rho \quad (3)$$

Výsledná vypočítaná tlaková ztráta je 83,3 Pa.

## 2.7 Tepelné výpočty

Pro předběžné určení doby ohřevu k dosažení požadované teploty vsádky je nutné provést výpočet nestacionárního ohřevu vsádky médiem o konstantní teplotě.

Výpočet je proveden pro nejdelší průběh ohřevu vsádky na teplotu 200 °C. První fází je ohřev teplotnosného oleje na teplotu 220 °C. K tomu dochází při cirkulaci oleje kratším okruhem. V druhé fázi dojde k otevření kulových kohoutů na vstupu a výstupu z duplikátoru a k uzavření kohoutu mezi T-kusy. Olej tak začne proudit delším temperačním okruhem a dochází k ohřevu vsádky termoreaktoru. Fyzikální vlastnosti vody byly uvažovány pro střední teplotu vsádky, tedy 110°C.

Pro výpočet doby ohřevu oleje topnou spirálou termostatu byl použit vztah:

$$P = \frac{m \cdot c_o \cdot \Delta T}{t_o} \quad (4)$$

Následně bylo nutné vypočítat součinitele přestupu tepla na straně oleje. Při výpočtu Nusseltova čísla ( $Nu = \alpha D / \lambda$ ) pro vnější přestup tepla nucenou konvekcí pro laminární proudění v mezikruhovém průřezu byla použita korelace [11]:

$$Nu = Nu_{\infty}(\kappa) + \varphi(\kappa) \frac{0,19 Gz^{0,8}}{1 + 0,117 Gz^{0,467}}$$

$$Nu_{\infty}(\kappa) = 3,66 + 1,2 \kappa^{-0,8}$$

$$\varphi(\kappa) = 1 + 0,14 \kappa^{-0,5}$$

$$\kappa = \frac{D_1}{D_2} \quad (5)$$

Dále byl proveden výpočet součinitele přestupu tepla na straně vody. Pro výpočet Nusseltova čísla v případě vnitřního přestupu tepla přirozenou konvekcí byla použita korelace [12]:

$$Nu = 0,021 Ra^{2/5} \quad (6)$$

Poté byl stanoven součinitel prostupu tepla:

$$k = \frac{1}{\frac{1}{\alpha_1} + \frac{s}{\lambda} + \frac{1}{\alpha_2}} \quad (7)$$

K určení doby ohřevu byl použit vztah pro výpočet nestacionárního ohřevu vsádky médiem o konstantní teplotě [11]:

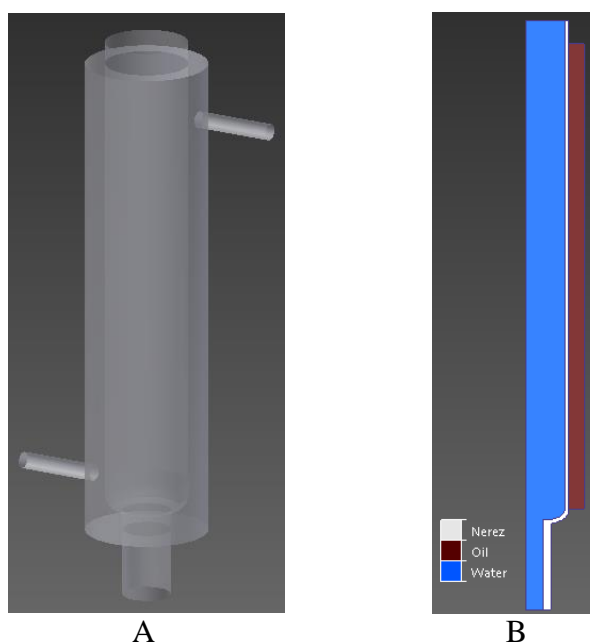
$$\frac{T'_A - T}{T'_A - T_1} = \exp\left[-\frac{W_A t}{Mc} \left(1 - e^{-\frac{kS}{W_A}}\right)\right] \quad (8)$$

Olaj v termostatu o objemu 4 l se ohřeje z 20 °C na 220 °C za 16,7 min. Vsádka se ohřeje z 20 °C na 200 °C za 36,3 min. Celková odhadovaná doba procesu je tedy 53 min. Reynoldsovo číslo v duplikátoru je 400, tudíž se skutečně jedná o laminární proudění.

## 2.8 Numerická simulace

Byla provedena numerická simulace proudění v duplikátorovém plášti a ohřevu vsádky. Cílem bylo určit tlakovou ztrátu při proudění oleje duplikátorem a získat informaci o době ohřevu na různé teplotní hladiny a také prozkoumat nehomogenitu teplotního pole ve vsádce.

Nejprve byl vytvořen 3D model nádoby s duplikátorovým pláštěm v programu Autodesk Inventor 2013 (obr.8A). Následně byl tento model exportován do programu Autodesk Simulation CFD 2014, který byl použit pro numerické výpočty. Proudění pro určení tlakové ztráty bylo simulováno na vytvořeném 3D modelu. K simulaci ohřevu vsádky byl použit pouze 2D model nádoby (obr.8B). Aby bylo možné použít 2D model využívající osové symetrie v cylindrických souřadnicích, duplikátorový plášť s vstupním a výstupním hrdlem byl nahrazen podélným prouděním v mezikruhové štěrbině na povrchu vnitřního pláště. Byly však co nejvíce zachovány geometrické rozměry duplikátorového prostoru (šířka mezery a celková výška, kde je v kontaktu s vnitřní stěnou teplotnosný olej). Toto zjednodušení znamenalo velké zkrácení doby simulace. Byl zanedbán fakt, že olej vstupuje a vystupuje z pláště pouze v jednom místě, na druhé straně ale simulace také zanedbala dynamické proudění u vstupu, které zlepšuje přestup tepla.



*Obr. 8. 3D a 2D model použitý k numerické simulaci.*

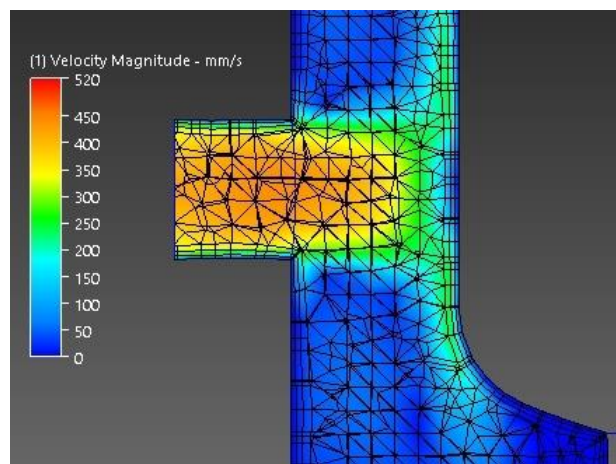
V reálném zařízení bude vsádka tvořit směs vody a slámy. Pro simulaci však byla vsádka nahrazena pouze vodou. Pro olej proudící v duplikátoru bylo nutné vytvořit vlastní materiál a definovat jeho fyzikální parametry v rozsahu teplot 20-220 °C. Stěnám byla přiřazena nerezová ocel s upravenou měrnou tepelnou vodivostí dle reálně použitého materiálu (15 W/mK). Simulace proběhla s uvažováním závislosti fyzikálních vlastností vody a oleje na teplotě.

Při výpočtu tlakové ztráty byl na vstupním hrdle definován objemový průtok 2,25 l/min. Na výstupu byla použita okrajová podmínka nulového přetlaku vůči okolnímu prostředí. Zbylé plochy byly stěny zařízení. V případě ohřevu vsádky byla pro osu 2D modelu

použita okrajová podmínka osové symetrie, horní a dolní okraj vsádky byl definován jako stěna. Pro všechny vnější stěny byla definována podmínka nulového tepelného toku vzhledem k uvažované izolaci nádoby. Na vstupu do duplikátorového prostoru byla definována rychlost vstupujícího oleje odpovídající objemovému průtoku 2,25 l/min a teplota 220 °C. Na výstupu z duplikátoru nulový přetlak.

Pro výpočet tlakové ztráty nebylo nutné použít počáteční podmínky, jelikož se jednalo o výpočet ustáleného proudění. U ohřevu vsádky bylo nutné definovat i počáteční podmínky, protože se jednalo o simulaci nestacionárního procesu. Počáteční podmínkou pro vodu, olej i stěny byla teplota 20 °C. Pro olej byla dále použita počáteční podmínka rychlosti, která odpovídala ustálenému proudění vzhledem ke známému objemovému průtoku a geometrii mezikruhového prostoru.

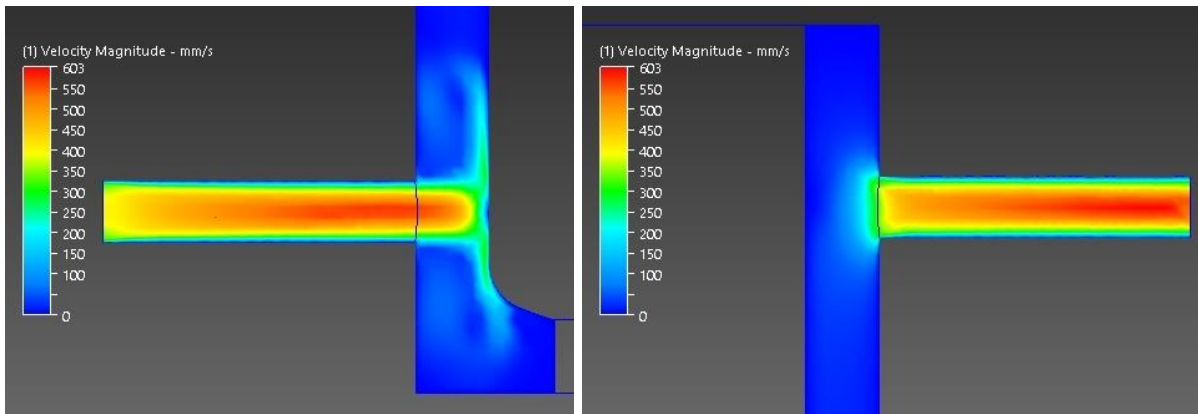
K vytvoření sítě byla v obou případech použita funkce programu „automeshing“ - tedy automatické vytváření sítě. V tomto režimu je po spuštění programu automaticky vytvořena síť v modelu a je zároveň provedena i kontrola kvality sítě. Je zde však možné předem nastavit určité parametry automatického vytváření sítě. Při simulaci proudění bylo nastaveno výrazné zjemnění sítě oproti navrhované hodnotě. Dále byla použita funkce „surface refine“. Pomocí tohoto příkazu lze provést jemnější síťování v blízkosti všech povrchů, což je pro tento případ vhodné, jelikož se jedná o laminární proudění (obr.9). Výsledný počet elementů sítě byl 969 052 a tvar použitých elementů byl čtyřstěn.



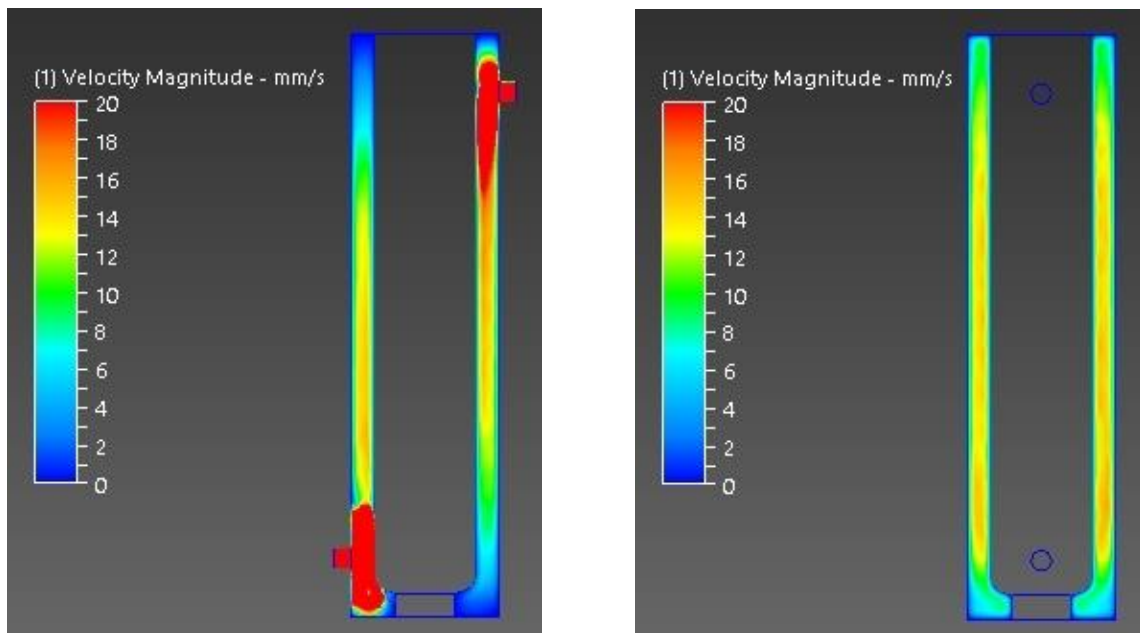
**Obr. 9.** Síť pro výpočet tlakové ztráty.

Pro souběžnou simulaci proudění oleje a ohřevu vsádky ve 2D modelu bylo nastaveno mírné zjemnění sítě oproti navrhované hodnotě. Dále byla použita funkce „uniform“, která zajistí rovnoměrné rozdělení všech hran před vytvořením sítě, a tudíž i stejnou velikost jednotlivých elementů sítě. Výsledný počet elementů sítě byl 54 469 a tvar použitých elementů byl trojúhelník.

Na obr.10 je možné vidět průběh velikosti rychlosti na vstupu a výstupu z duplikátoru. Z obrázků můžeme vidět, že pouze u vstupu do duplikátoru dochází k intenzivnějšímu proudění. Ve zbylých částech vzhledem k danému objemovému průtoku termostatu a rozměrům duplikátorového pláště dochází k pomalému laminárnímu proudění. Na obr.11 je znázorněno proudění v celém duplikátoru (červené oblasti vyznačují místa s rychlostí vyšší než 20 mm/s - jedná se o vstup a výstup, které jsou zobrazeny na obr.10).

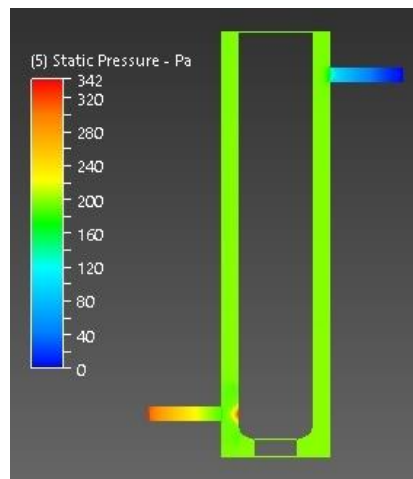


*Obr. 10. Průběh rychlosti na vstupu (vlevo) a výstupu (vpravo) z duplikátoru.*



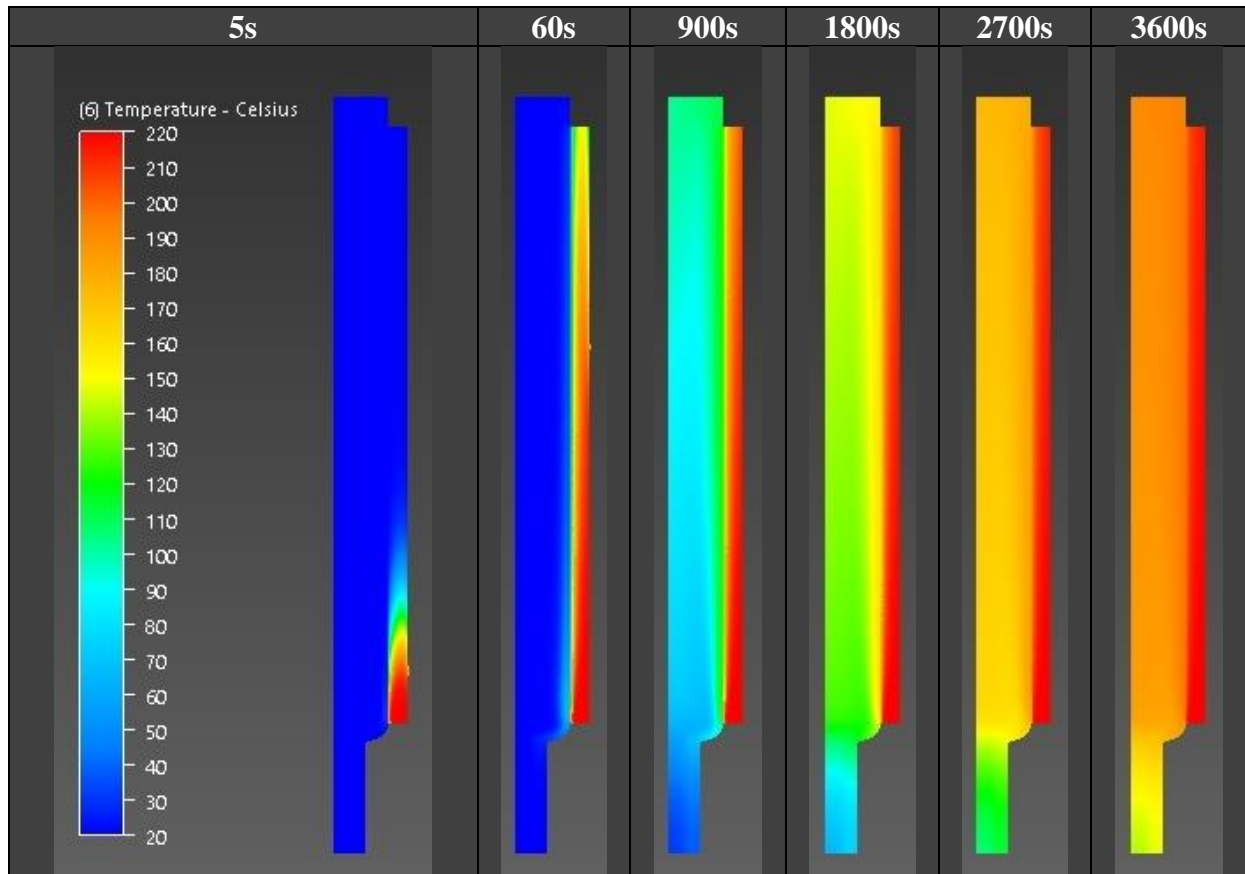
*Obr. 11. Proudění v duplikátoru.*

Následující obr.12 znázorňuje průběh tlaku v duplikátoru. Z vykresleného průběhu tlaku v duplikátoru byly odečteny hodnoty těsně před vstupem a za výstupem z duplikátoru (bez uvažování hrdel). Výsledná určená tlaková ztráta je 86,5 Pa.



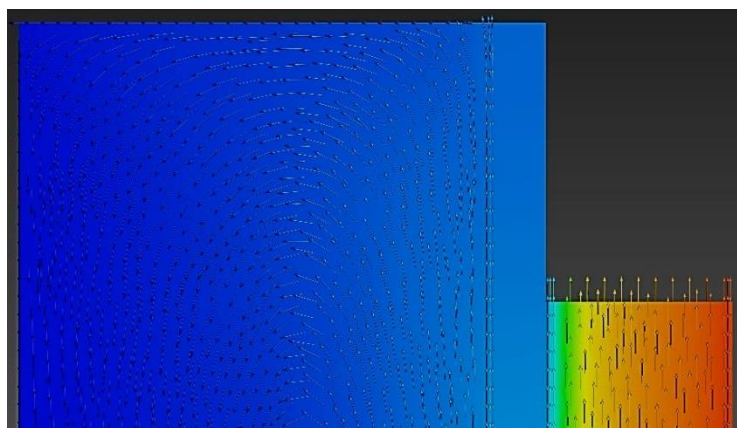
*Obr. 12. Rozložení tlaku v duplikátoru.*

Na obr.13 je znázorněn průběh ohřevu vsádky. Po 3600 s je rozsah teplot ve vsádce 180-193 °C. Z obrázků můžeme vidět, že vzhledem k pomalému laminárnímu proudění oleje v duplikátoru a velkému teplotnímu rozdílu se teplota v duplikátoru šíří pomalu a zároveň na vnější stěně vzniká značná teplotní vrstva, ve které je nižší teplota než 220 °C. Například v čase 1800 s je teplota oleje ve spodní části duplikátorové mezery skutečně 220 °C, ale v horní polovině se pohybuje v rozmezí 190-200 °C.



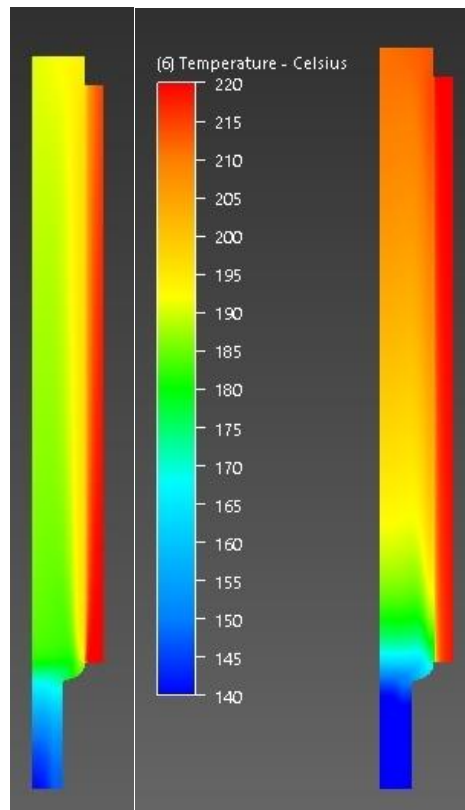
*Obr. 13. Průběh ohřevu vsádky.*

Na následujícím snímku lze pozorovat proudění, které vznikne ohřevem vsádky (obr.14). U povrchu pláště vzniká ohřátá vrstva, která má vyšší teplotu než objem vsádky v ose termoreaktoru. Na základě rozdílné teploty, a tím i hustoty kapaliny, se indukují cirkulace v celé vsádce. Kapalina se podél stěn pohybuje vzhůru a klesá dolů podél osy nádoby.



*Obr. 14. Přirozené proudění ve vsádce u horního okraje.*

K nejrychlejšímu ohřevu kapaliny dochází na povrchu u duplikátorového vstupu. Tato vrstva kapaliny pak stoupá po stěně vzhůru. Průběžně se ochlazuje a zároveň snižuje teplotní gradient na vnitřní straně pláště. Proto jsem provedl ještě simulaci v opačném uspořádání. Teplonosný olej tedy bude vstupovat nahoře. Nejteplejší kapalina bude vznikat v horní části duplikátoru a bude rychleji opouštět stěnu duplikátorového pláště. Předpokládám tedy rychlejší ohřev vsádky. Porovnání teplotního pole vsádky po 3600 s obou konfiguracemi je na obr.15. Při proudění oleje seshora skutečně dojde k rychlejšímu ohřevu vsádky. Zatímco u původního uspořádání byl po 3600 s rozsah teplot ve vsádce 180-193 °C, v případě nové konfigurace to je 175-211 °C. Rozložení teploty je navíc v jednotlivých průřezích více homogenní.



**Obr. 15.** Porovnání výsledného teplotního pole ve vsádce pro různé konfigurace proudění oleje (vlevo-olej vstupuje dole, vpravo-olej vstupuje nahoře).

Na základě výsledků numerické simulace byla porovnána tlaková ztráta proudění v duplikátoru určená numerickým výpočtem s hodnotou určenou pomocí standardních vztahů používaných k výpočtu třecích a místních tlakových ztrát (kap.2.6). Tlaková ztráta určená numerickým výpočtem (86,5 Pa) byla téměř shodná s analytickým výpočtem (83,3 Pa). Pro výpočet tlakové ztráty proudění lze tedy využít jednoduchý analytický výpočet, který zjednodušuje celý výpočet na součet tří tlakových ztrát.

Dále byla numerická simulace ohřevu porovnána s analyticky vypočítanou hodnotou doby ohřevu na požadovanou teplotu (kap.2.7). Analyticky vypočítaná doba ohřevu vsádky z 20 °C na 200 °C teplonosným olejem o teplotě 220 °C je 36,3 min (2178 s). Numerická simulace byla provedena pro dobu 3600 s. Pokud olej vstupoval do dolní části duplikátorové mezery, tak výsledné teplotní pole ve vsádce bylo v rozmezí 180-193 °C. V případě vstupu oleje seshora bylo výsledné rozmezí 175-211 °C. Pokud bychom uvažovali homogenní rozložení teploty, tak v prvním případě bylo po hodině dosaženo průměrné teploty 188 °C a v druhém případě 196 °C (včetně uvažování objemu kapaliny ve vypouštěcím hrdle). Čas

určený na základě simulace tak vychází 1,6x větší v případě druhé simulace, kde bylo dosaženo průměrné teploty 196 °C.

Analytický výpočet uvažuje průměrný teplotní gradient mezi olejem (220 °C) a vodou (20-200 °C), který byl určen jako 110 °C. Ve skutečnosti se však bude měnit. Dále výpočet uvažuje konstantní teplotu oleje. Jak je ale vidět na obrázcích, olej po výšce duplikátoru mění výrazně svoji teplotu. Navíc předpokládám, že po začátku ohřevu vsádky dojde k poklesu teploty oleje. Numerická simulace ohřevu však proběhla pro zjednodušenou 2D geometrii, což může mít také vliv na výslednou dobu ohřevu.

Pro reálné zařízení lze říci, že tlaková ztráta v duplikátoru bude zanedbatelná oproti tlakové ztrátě v dalších zařízeních a hadicích, kde bude docházet k rychlejšímu proudění. Z hlediska ohřevu lze doporučit, aby přívod oleje byl umístěn nahoře. Předpokládaná doba ohřevu se bude pohybovat okolo hodnoty 50 min. Vsádka sice nebude zcela prohřátá na teplotu 200 °C, ale dalším důležitým faktem je, že z hlediska uvažovaného procesu předúpravy slámy není vhodné teplotu 200 °C překračovat. Otázkou také je, jak ovlivní ohřev vsádky určitá koncentrace slámy, která navíc sníží objem vody v nádobě.

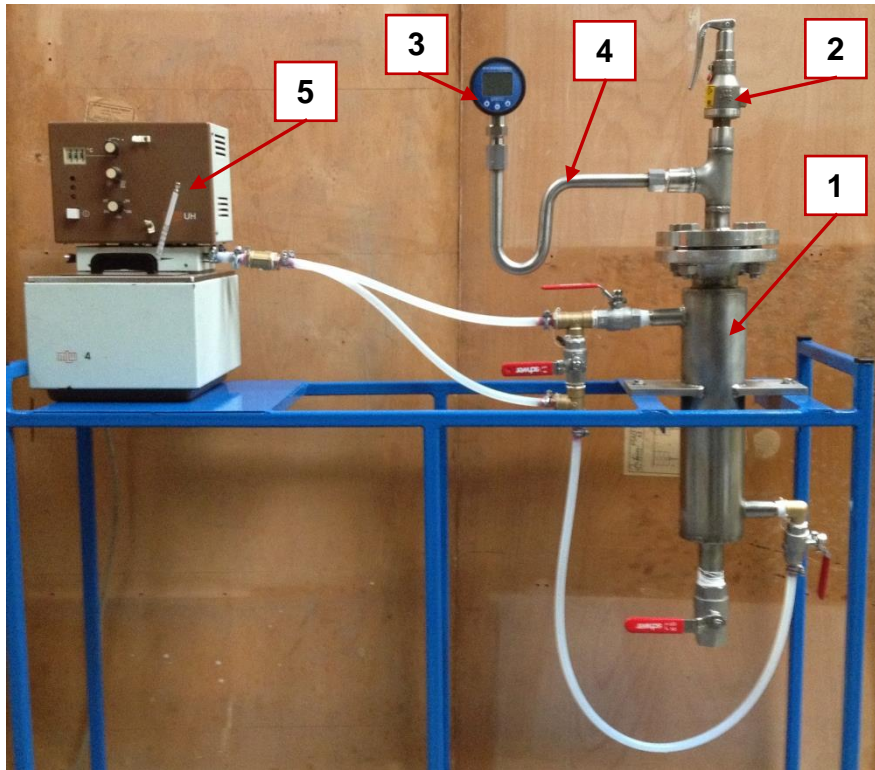
### **3. Sestavení a odzkoušení zařízení**

#### **3.1 Výroba zařízení**

Pro výrobce JIRMO Chotěboř byly vytvořeny všechny nezbytné sestavné a výrobní výkresy. Během výroby došlo k jen minimálním úpravám na nosné konstrukci. Výrobce také provedl před předáním tlakovou zkoušku termoreaktoru na předepsaný zkušební tlak 2,5 MPa.

#### **3.2 Sestavení laboratorní jednotky**

Sestavení a montáž celé aparatury proběhla v pořádku. Nebylo nutné provádět žádné dodatečné úpravy na zařízení. Detailní popis laboratorní jednotky a jejích součástí byl již uveden v kap. 2.3 a 2.4 (obr.16). Pracovní objem termoreaktoru je 0,83 l. Vhodná velikost částic biomasy je vzhledem ke geometrii termoreaktoru cca. 3 cm. Plášť termoreaktoru a hadice byly zaizolovány pomocí minerální vaty (obr.17).



*Obr. 16. Laboratorní jednotka termické předúpravy (1-termoreaktor, 2-pojistný ventil, 3-tlakový snímač, 4-kondenzační trubka, 5-termostat).*

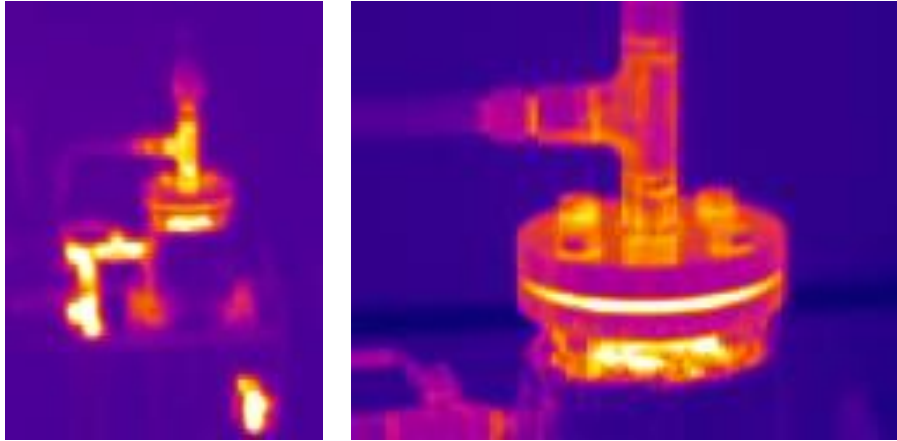


*Obr. 17. Zaizolovaný termoreaktor a hadice.*

### 3.3 Odzkoušení provozu

Během zkušebního provozu bylo nutné přetěsnit určité závitové spoje. Dále byly pořízeny snímky pomocí termokamery za účelem posouzení kvality izolace a identifikování míst případných velkých tepelných úniků (obr.18). Naměřený průtok oleje temperačním okruhem při teplotě 20 °C je 0,75 l/min.



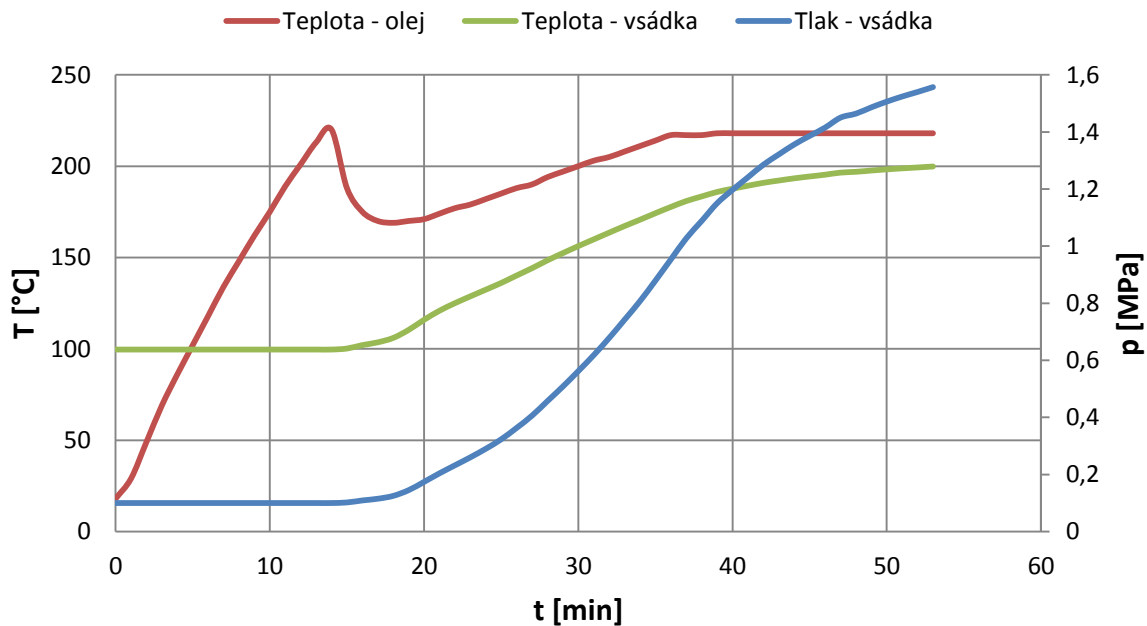


*Obr. 18. Snímek zařízení z termokamery.*

### 3.4 Experimentální stanovení průběhu ohřevu, výdrže a chlazení

Následně bylo nutné provést zkušební experimenty pro vyhodnocení doby náběhu na jednotlivé teploty, určení způsobu regulace pro udržení teploty s přesností  $\pm 1$  °C a zjištění potřebné doby chlazení na bezpečný tlak 0,35 MPa, kdy může dojít k ručnímu odtlakování vnitřního prostoru termoreaktoru.

Byl proveden experiment pro teplotu 200 °C (obr.19), při kterém bylo postupováno tak, jak bylo předpokládáno při návrhu zařízení. Nejprve olej cirkuloval v kratším okruhu a ohřál se na teplotu 220 °C za 14 min. Následně byl otevřen delší temperační okruh a uzavřen krátký okruh. Tím došlo k postupnému ohřevu vsádky, která dosáhla teploty 200 °C za 39 min. Je nutné podotknout, že zpočátku druhé fáze došlo k výraznému poklesu teploty oleje, takže teplota oleje nebyla po celou dobu konstantní, jak je předpokládáno v analytickém výpočtu. Celková doba procesu byla 53 min.



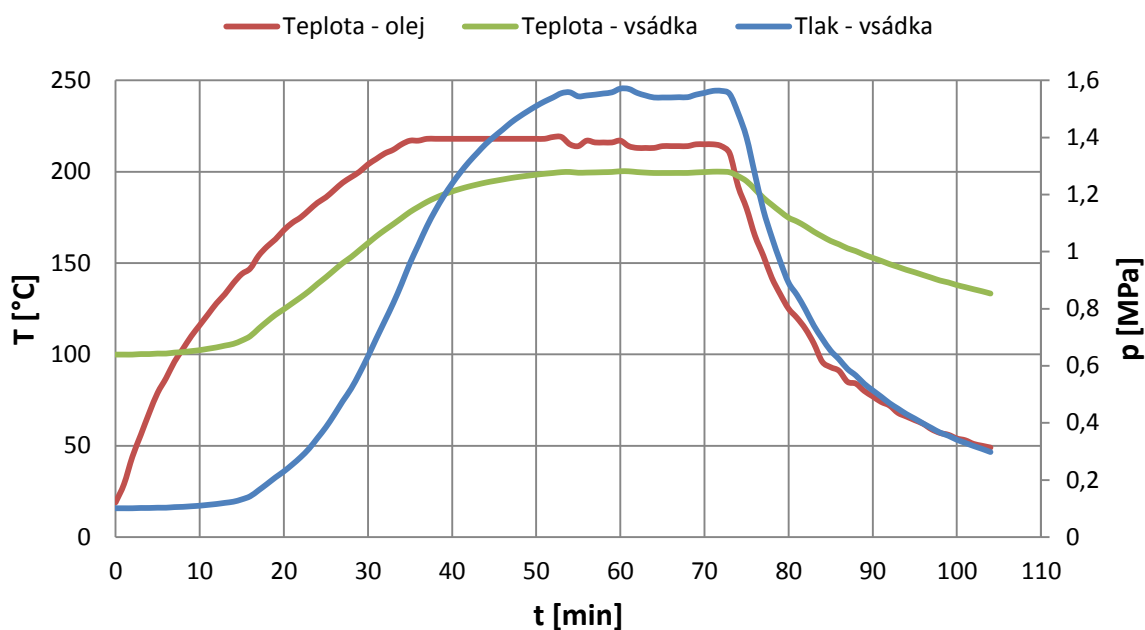
*Obr. 19. Průběh zkušebního experimentu s předehřevem oleje (parametry: 200°C, 0 min).*

Následně byly provedeny další tři experimenty pro teploty 170, 185 a 200 °C při době zdržení 20 min. V tomto případě byl zvolen současný ohřev oleje a vsádky, takže od počátku

olej cirkuloval přes delší okruh. Tab.1 obsahuje parametry jednotlivých průběhů. Na obr.20 je zobrazen průběh pro nejvyšší teplotu. Termostat umožňuje regulovat teplotu oleje tak, že je dodržena stanovená tolerance teploty po celou dobu výdrže. Přepočítaná hodnota teploty vsádky z naměřeného tlaku není na počátku procesu správná, protože určitou dobu trvá, než dojde k ohřátí vsádky z teploty 20 °C na 100 °C, které odpovídá tlak 101 kPa.

**Tabulka 1.** Parametry zkušebních experimentů.

cílová teplota vsádky [°C]	170	185	200
počáteční nastavená teplota oleje [°C]	195	215	220
doba ohřevu [min]	37	38	52
doba chlazení [min]	18	21	27



**Obr. 20.** Průběh zkušebního experimentu se současným ohřevem oleje a vsádky (parametry: 200°C, 20 min).

Pro budoucí experimenty byl zvolen současný průběh ohřevu oleje a vsádky, protože doba ohřevu vsádky je shodná s dobou ohřevu vsádky v zařízení pro termicko-expanzní předúpravu. Pro lepší srovnání obou procesů je tedy dobré dodržet i stejné parametry ohřevu. Navíc celková doba procesu obou způsobů ohřevu je srovnatelná.

### 3.5 Porovnání naměřených a návrhových dob náběhu

Experimentálně změřená doba náběhu na teplotu 200 °C byla porovnána s dobou náběhu určenou pomocí analytického výpočtu i numerické simulace. Při zkušebním provozu byla doba náběhu v případě odděleného ohřevu 39 min, kdy samotný ohřev oleje trval 14 min, takže celková doba procesu byla 53 min. Pro současný ohřev oleje a vsádky byl změřen čas 52 min.

Dle analytického výpočtu byla určena doba ohřevu oleje 16,7 min, vsádky 36 min a celého procesu tedy 53 min. Na základě numerické simulace byla odhadnuta doba 50 min.

Je nutné podotknout, že skutečný průtok systémem oproti předpokládanému je o 1,5 l/min nižší. Přesto bylo dosaženo odhadovaných dob náběhu procesu.

## 4. Závěr

### 4.1 Vyhodnocení

Navrhl jsem laboratorní zařízení, které splňuje všechny zadané požadované parametry. Z pevnostního hlediska je navrženo s ohledem na bezpečnost. Součinitel bezpečnosti termoreaktoru je 3 (poměr maximálního dovoleného tlaku k pracovnímu). Skutečná doba ohřevu vsádky je srovnatelná s očekávanou dobou dle návrhu a zároveň odpovídá i termicko-expanznímu procesu, což umožňuje jejich přesnější vzájemné porovnání. Pracovní provoz celé jednotky je snadný a dobře regulovatelný.

### 4.2 Plánované experimenty

V rámci své diplomové práce plánuji provedení několika experimentů, jejich vyhodnocení a porovnání výsledků s termicko-expanzní předúpravou s cílem vyhodnotit vliv a důležitost expanze vsádky po ohřevu.

Při experimentech budou použity různé kombinace dosažené teploty a doby výdrže na teplotě (170 °C a 20 min, 185 °C a 40 min, 200 °C a 60 min). Následně bude kapalná i pevná fáze hydrolyzátu podrobena několika testům. U kapalné fáze bude měřena hodnota pH, CHSK a koncentrace glukózy. Pevná fáze bude zkoumána z hlediska makro a mikrostruktury.

Hydrolyzát bude dále poslán na testy výtěžnosti bioplynu, aby mohlo být jasně prokázáno, jak účinná je tato metoda ve zvyšování produkce bioplynu a zároveň, jaký význam má případná expanze místo ochlazení vsádky.

### *Poděkování*

Tato práce byla podpořena grantem Studentské grantové soutěže ČVUT SGS14/060 a nadačním příspěvkem Nadace Tomáše Bati.

### *Seznam symbolů*

$c$	střední měrná tepelná kapacita vsádky	[J/kgK]
$c_o$	střední měrná tepelná kapacita oleje	[J/kgK]
$d$	průměr potrubního elementu	[m]
$D$	charakteristický rozměr potrubí	[m]
$D_1$	průměru vnitřní nádoby termoreaktoru	[m]
$D_2$	průměr duplikátoru	[m]
$d_e$	ekvivalentní průměr mezikruží	[m]
$e_z$	místní a třecí tlaková ztráta	[Pa]
$Gz$	Graetzovo číslo	[-]
$k$	součinitel prostupu tepla	[W/m <sup>2</sup> K]
$k^*$	relativní drsnost potrubí	[-]
$k_{st}$	drsnost potrubí	[m]
$l$	délka potrubního elementu	[m]
$l_d$	délka duplikátoru	[m]
$m$	hmotnost oleje v temperačním okruhu	[kg]
$M$	hmotnost vsádky v termoreaktoru	[kg]
$Nu$	Nusseltovo číslo	[-]
$P$	výkon topné spirály termostatu	[W]
$\Delta p$	tlaková ztráta v duplikátoru	[Pa]
$Ra$	Rayleighovo číslo	[-]
$Re$	Reynoldsovo číslo	[-]

S	plocha duplikátoru	[m <sup>2</sup> ]
s	tloušťka stěny	[m]
T	teplota vsádky	[°C]
t	doba ohřevu vsádky	[s]
T <sub>1</sub>	počáteční teplota vsádky	[°C]
T <sub>A</sub> '	teplota oleje	[°C]
t <sub>o</sub>	doba ohřevu oleje	[s]
ΔT	rozdíl teplot při ohřevu oleje	[°C]
u	střední rychlost proudění oleje	[m/s]
v	střední rychlost oleje v mezikruží duplikátoru	[m/s]
v <sub>0</sub>	střední rychlost oleje v hrdle duplikátoru	[m/s]
W <sub>A</sub>	kapacita proudu oleje	[J/K]
α <sub>1</sub>	součinitel přestupu tepla na straně oleje	[W/m <sup>2</sup> K]
α <sub>2</sub>	součinitel přestupu tepla na straně vsádky	[W/m <sup>2</sup> K]
λ	součinitel tření	[-]
μ	dynamická viskozita oleje	[Pa.s]
ξ	součinitel místní tlakové ztráty	[-]
ρ	hustota oleje	[kg/m <sup>3</sup> ]

### **Použitá literatura a zdroje**

- [1] *Co jsou to biopaliva první a druhé generace? Jaký je mezi nimi rozdíl?* [online]. Ekoporadenský portál Ministerstva životního prostředí. <<http://www.ekoporadny.cz/faq/co-jsou-to-biopaliva-prvni-a-druhe-generace-jaky-je-mezi-nimi-rozdil.htm>> [16.3.2014].
- [2] Badua, M.A.: *The Challenge for Lignocellulosic Ethanol* [online]. Alternative Renewable Energy Philippines, 2011. <<http://alternativerenewableenergyphilippines.blogspot.cz/2011/08/challenge-for-lignocellulosic-ethanol.html>> [9.6.2012].
- [3] Celar, H.: *Vliv termicko-expanzní hydrolyzy na strukturu biomasy*. Sborník konference studentské tvůrčí činnosti STČ 2013, ČVUT v Praze, 2013.
- [4] Kristensen, J.B., Thygesen, L.G., Felby, C., Jørgensen, H., Elder, T.: *Cell-wall structural changes in wheat straw pretreated for bioethanol production*. Biotechnology for Biofuels 1, 2008.
- [5] Zhao, X., Zhang, L., Liu, D.: *Biomass recalcitrance. Part I: The chemical compositions and physical structures affecting the enzymatic hydrolysis of lignocellulose*. Biofuels, Bioproducts and Biorefining, 2012, str. 465-482.
- [6] Mosier, N., et al.: *Features of promising technologies for pretreatment of lignocellulosic biomass*. Bioresource Technology, 96, 2005, str. 673-686.
- [7] Krátký, L.: *Zařízení pro předúpravu surovin při výrobě biopaliv* [online]. <<http://chps.fsid.cvut.cz/pt2010/pdf/KratkyLukas.pdf>> [16.3.2014].
- [8] Celar, H.: *Zařízení pro předúpravu surovin při výrobě biopaliv*. Bakalářská práce, ČVUT v Praze, 2012.
- [9] Krátký, L.: *Technologie a zařízení pro předúpravu surovin při výrobě biopaliv*. Disertační práce, ČVUT v Praze, 2013.
- [10] Norma ČSN 69 0010
- [11] Šesták, Žitný: *Tepelné pochody II*. ČVUT v Praze, 2006.
- [12] Šesták, Rieger: *Přenos hybnosti, tepla a hmoty*. ČVUT v Praze, 2005.