

Návrh a analýza syntetické trysky

Bc. Jan Kořínek

Vedoucí práce: Ing. Tomáš Čenský, Ph.D.

Abstrakt

Tato práce se zabývá tematikou ovlivňování mezní vrstvy na křídle letadla pomocí syntetických trysek. Je v ní stručně shrnut dosavadní vývoj těchto aplikací. Jádrem celé práce je pak detailní návrh prototypu syntetické trysky včetně napájecí soustavy, jež slouží k experimentálnímu zjištění charakteristik v aerodynamickém tunelu pro vybranou oblast použití. Naměřená data jsou pak podkladem pro optimalizaci CFD výpočtů.

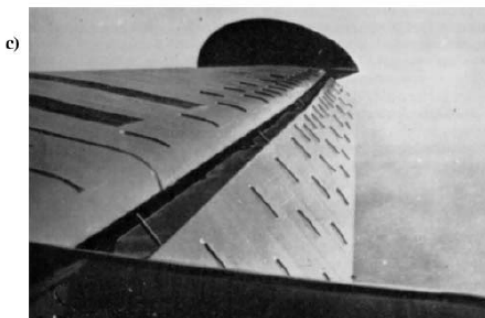
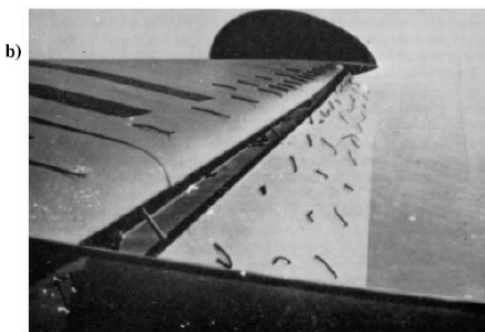
Klíčová slova

Syntetická tryska, prototyp, CFD, napájení, aerodynamický tunel

1. Problematika syntetických trysek

Tato práce se zabývá tematikou aktivního ovlivnění proudění se zaměřením na syntetické trysky. Zejména jejich účinkem na ovlivňování mezní vrstvy na křídle letadla pro různé aplikace.

Je v ní stručně shrnut rozdělení, dosavadní vývoj a využití těchto aplikací v návaznosti na používané druhy tohoto způsobu ovlivňování.



1.1 Historický přehled (2)

Snaha o ovládnutí mezní vrstvy byla projevována leteckými inženýry začátkem 20. let. V roce 1921 si Baumann patentoval využití proudu vzduchu vycházejícího ze slotu na křídle jako zařízení pro zvýšení vztlaku. První použití stacionárního vyfukování pro zvýšení vztlaku v USA bylo zaznamenáno Knightem a Bamberem (1929). Jejich experiment vyšetřoval efekt šířky slotu, umístění a množství vzduchu v závislosti na zvýšení vztlaku.

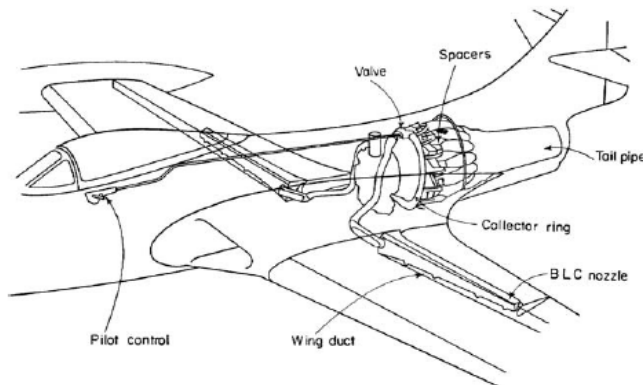
První letadlo pro provedení experimentů odsávání mezní vrstvy bylo navrženo ve výzkumném aerodynamickém institutu v Německém Goettingenu. Toto letadlo spolu se vizualizací proudění na klapce je znázorněno na **obrázku 1**. Je zde demonstrována schopnost opětovného přilnutí proudění pomocí odsávání mezní vrstvy.

Vývoj letadel v následujících letech byl zaměřen na zvyšování rychlosti. Supersonická letadla kladla nárok na vyšší plošné zatížení a tenčí profily. Klasické prostředky pro zvýšení vztlaku již nebyly schopny plnit nároky v přistávacím režimu, a proto opět přišlo na řadu aktivní ovlivnění proudění (např. využití tryskové

Obr 1 Letové testy sání na křídle pro opětovné přilnutí mezní vrstvy a) Schrenkovo letadlo b) ukázka klapky s odtrženým prouděním s vypnutým sáním mezní vrstvy c) ukázka klapky s přilnutým prouděním se zapnutým sáním mezní vrstvy (2)

klapky na letounech Lockheed F-104 Starfighter, BAC TSR-2 a některých verzí letounu MIG-21 pro snížení pádové rychlosti). Schéma vnitřní instalace systému použitému na Grumman F9F-4 je zobrazeno na **obrázku 2**.

Problém byl z hlediska AFC studován v NASA na konci 40. a v 50. letech. Tento výzkum zahrnoval aplikaci rozděleného sání blízko náběžné hrany profilu v závislosti na ovládní odtržení.



Obr 2 Schéma vyfukovacího systému mezní vrstvy na letadle Grumman F9F-4 (2)

použité pro diagnostické účely mohou být efektivní v ovládní turbulentního proudění. Nestacionární buzení může být využito ke změně odporu a vzlaku na vírových tělesech změnou struktury jejich úplavu, ke zpoždění odtržení mezní vrstvy a k ovládní utváření vírů. Ve skutečnosti, použití nestacionárního vyfukování a sání bylo shledáno v mnoha případech, z energetického hlediska, více efektivnější než konvenční metody ovládní mezní vrstvy. Tím je myšleno, že ovládní může být dosaženo s menším výkonem a v některých případech i s menšími mechanickými komplikacemi.

Koncem 80. let, se vývoj ve větších měřících zaměřil na ovládní turbulentního proudění. Ve většině experimentů bylo použito ovládní pomocí otevřené smyčky, tzn. bez zpětnovazebního signálu. Objevily se otázky v podobě hledání optimální budící frekvence ke zpoždění odtrhávání, vhodných délkových a rychlostních měřítek souvisejících společně s

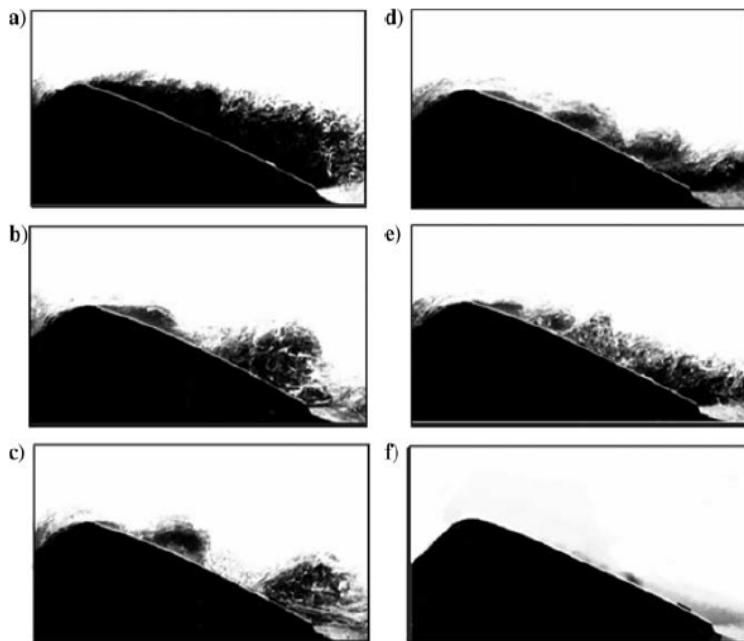
Co je dnes známo jako „moderní kontrola proudění“ je zaměřeno na změnu chování proudění manipulováním proudové nestability využívající nízkoenergetické aktuace. Nízkoenergetické ovládní proudění není nový koncept. Na ovládní odtrhávání proudění, zvyšování vzlaku, redukci odporu je v dnešní době zaměřována pozornost.

Z laboratorních experimentů prováděných v 70. letech bylo zjevné, že metody nestacionárního pulzování

laboratorním experimentem a prototypy.

Otevřeně smyčkové aktuátory ovlivňují jednu nebo více nestabilit proudového pole a často se dostanou do nelineárně saturovaného stavu proudu. Lineárně stabilní teorie poskytuje předpoklad o nejvíce nestabilních frekvencích a zvyšujících se počátečních hodnotách, ale nedokáže předpovědět konečný saturovaný stav proudového pole.

Konvenční moderní ovládní proudění je prováděno na základě frekvencí blízkých nejvíce nestabilnímu módu založeném na lineární teorii stability. Mírně rozdílný přístup využívající otevřeně smyčkové ovládní byl



Obr 3 Kouřová vizualizace druhů proudění nad povrchem nepohybujícího se profilu

představen Wiltsem a Glezerem (1998), kteří použili vysokofrekvenční buzení ve smykové vrstvě, ke zvýšení přenosu energie v disipačním rozsahu spektra frekvencí.

Obrázek 3 ukazuje kouřovou vizualizaci proudění na sací straně profilu. Je zde vidět účinek vysokofrekvenčního buzení a opětovné přilnutí turbulentního smykového proudění. Experiment motivoval řadu dalších badatelů k použití vysokofrekvenčního buzení k potlačení utváření nízkofrekvenčních uspořádaných struktur ve smykové vrstvě.

Ovládání se zpětnou vazbou vyžaduje senzory k určení aktuálního stavu proudu. Tato implementace je obtížná a vyžaduje dodatečný speciální algoritmus. Výhodou je přizpůsobivost systému aktuálním podmínkám s minimální aktuální energií. Další výhodou je porozumění dynamickým vlastnostem systému, což může být použito jako vodítko při navrhování dalších sofistikovanějších nových verzí zpětnovazebních systémů.

1.2 Rozdělení systémů ovlivnění mezní vrstvy

Ovlivňování mezní vrstvy lze rozdělit na dvě části, pasivní a aktivní. Zatím co pasivní prvky nedodávají energii do mezní vrstvy z externího zdroje, aktivní systémy využívají určitého zdroje energie, která je následně dodána do mezní vrstvy.

1.2.1 Pasivní ovlivnění mezní vrstvy

Mezi pasivní prostředky ovlivnění mezní vrstvi, patří převážně vírové generátory (vířiče), které jsou pevně umístěny na obtékaném povrchu a svým tvarem vytvářejí systém vírů, které způsobují promíchání jednotlivých vrstev mezní vrstvy. Tím to promícháním jsou přivedeny částice s vyšší energií blíže k povrchu obtékaného tělesa.

Mezi další pasivní prvky patří různé štěrbinové (např. slot na náběžné hraně či štěrbinové klapky na odtokové hraně). Tyto systémy přivádějí proudění s vyšší energií do oblasti, kde je již mezní vrstva náchylná k odtržení.

Mezi hlavní výhody pasivního ovlivnění mezní vrstvy je jejich jednoduchost a spolehlivost. Nevýhodou je, že jsou v proudovém poli i v režimech, kdy jejich funkce není potřeba.

1.2.2 Aktivní ovlivnění mezní vrstvy

Termín „aktivní ovládání proudění“ obvykle vyjadřuje dodání energie do proudění určitým aktuátorem. Aktivní ovládání proudění (AFC – Active Flow Control) má určité výhody oproti pasivnímu. Aktivní může být v případě potřeby vypnuto a může se přizpůsobovat měnícím se letovým podmínkám. AFC způsobuje menší odpor v porovnání s pasivními systémy, ale obvykle se složitěji implementuje než pasivní metody, protože je zde nutno zahrnout aktuátor.

V závislosti na dodaném množství energie (hybnostní součinitel) lze hovořit o dvou oblastech využití, řízení mezní vrstvy a řízení cirkulace. Hranicí mezi těmito dvěma oblastmi je hodnota cirkulace, která odpovídá podmínkám potenciálního proudění.

Systémy AFC je možno rozdělit na vyfukování, odsávání či jejich kombinace. Na stacionární a nestacionární. S nulovým hmotnostním tokem přes kontrolní plochu v čase nebo s nenulovým hmotnostním tokem.

Rozsah využití AFC je proti pasivním systémům mnohem širší.

1.3 Využití systémů ovlivnění mezní vrstvy

Techniky ovlivňující mezní vrstvu (ať již pasivní či aktivní) mají široké spektrum využití. Lze je využít pro zvýšení maximálního součinitele vztlaku, zabránění či snížení odtržení proudění, stabilizaci polohy rázové vlny, snížení indukovaného odporu, řízení cirkulace, snížení odporu, nebo i chlazení.

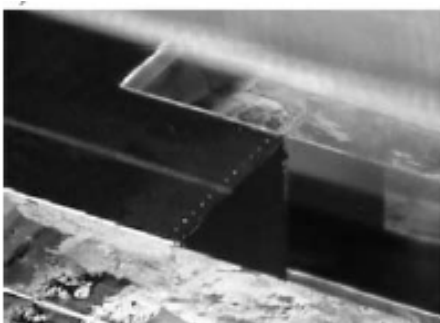
1.4 Typy aktuátorů pro aktivní ovlivnění proudění

1.4.1 Pulzní trysky (2)

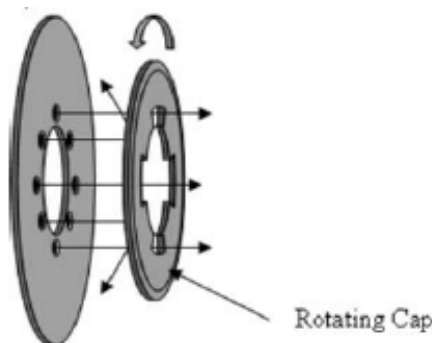
Na pulzní trysky může být nahlíženo jako na opak stabilních trysek. Je dobře známo, že nestabilní vybuzení má významné výhody oproti stabilnímu buzení v mnoha aplikacích ovládní proudění. Pulzní tryska je buď ideálně „zapnuta“ nebo „vypnuta“ a v periodickém případě může být charakterizována určitou obdélníkovou vlnou s cyklem, který udává procentuální dobu, po kterou je tryska zapnuta. Z tohoto důvodu se u pulzních trysek nachází i časově zprůměrovaná střední složka.

Pulzní trysky vyžadují externí zdroj proudění. Proud z trysky může být modulován použitím elektromagnetického ventilu nebo vysokorychlostním ventilem. Je-li čas a frekvenční odezva elektromagnetického ventilu dostačující, pak je možné synchronizovat ventil s referenčním snímačem signálu.

1.4.2 Pulzní mikrotrysky (2)



Obr 4 Fotografie pole mikrotrysek o průměrech 400 μm (2)

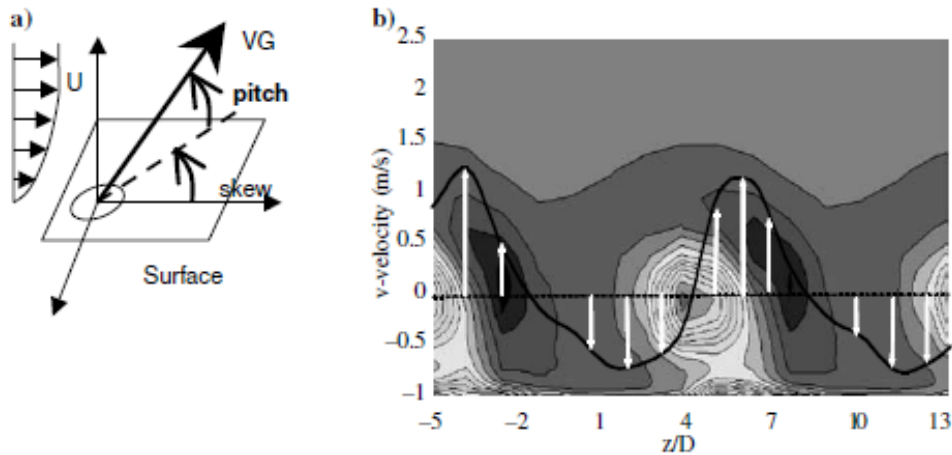


Obr 5 Rotační hlavice mikrotrysek (2)

První koncepce "pulzní mikrotrysky," která je rozšířením stabilních mikrotrysek a nadzvukových impaktních trysek slouží k ovládní odtrhávání. Zatím neexistuje žádná jasná definice "mikro", ale obvykle je tím myšlena tryska se submilimetrovými průměry. Tímto se výrazně sníží požadavky hmotnostního průtoku a umožní úzké rozmístěné pole. **Obrázek 4** znázorňuje typickou instalaci v náběžné hraně. Mechanismus, kterým tryska interaguje s proudem, závisí na její orientaci s ohledem na směr proudění. V poslední době se objevily různé pulzní varianty těchto mikrotrysek. Je možno použít vysokorychlostní motor umožňující dosáhnout maximální rychlosti otáčení 12000min⁻¹. To umožňuje nestabilní vybuzení na frekvenci 6300 Hz. Tato frekvence odpovídá Strouhalovu číslu 0,16, které je blízko k nižší harmonické. Na **obrázku 5** je možno vidět rotační hlavici pulzních mikrotrysek.

1.4.3 Víro-generátorické trysky (2)

Tyto trysky byly vyvinuty jak ve stabilních tak v pulzních verzích a použity v turbínových aplikacích. Koncepce napodobuje konvenční vírové generátory vyfukováním pod určitým směrem vzhledem k nerušenému proudu a je znázorněna na **obrázku 6a**. Jak je vidět na **obrázku 6b**, vzniká tak systém vírů, které zůstávají v mezní vrstvě a potlačují odtržení.

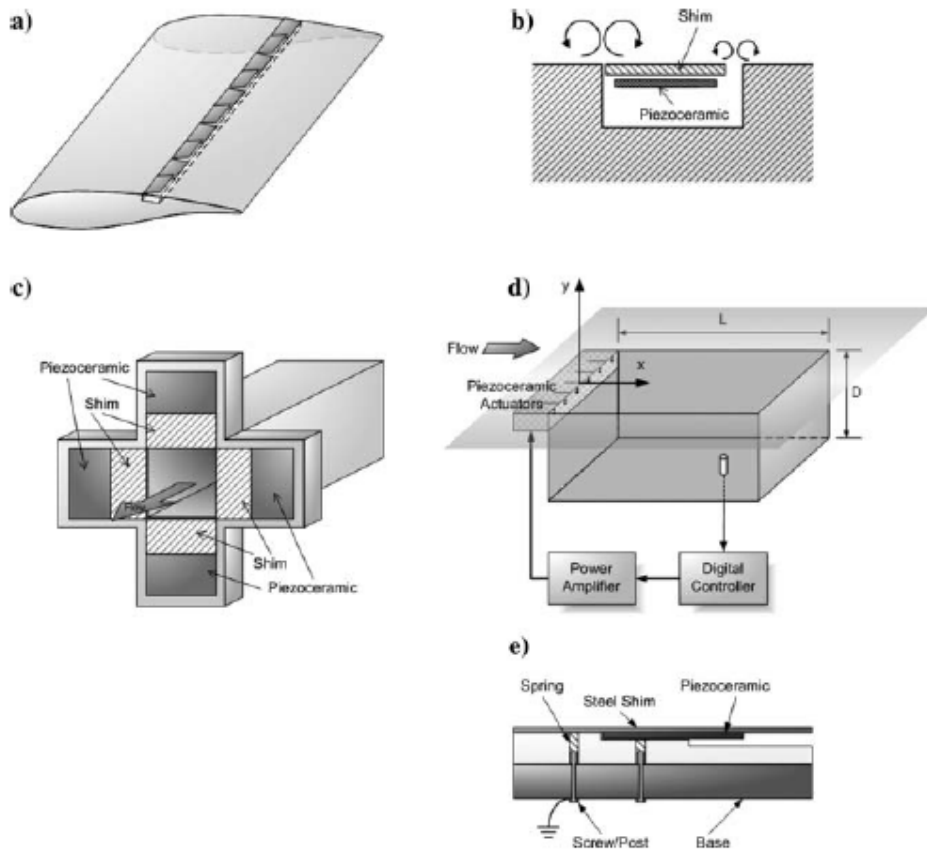


Obr 6 a) Schematické znázornění generování víru b) měření normálové rychlosti vírů (2)

Pomocí rychlé odezvy elektromagnetického ventilu s dobou odezvy přibližně 1 ms, šířkou pásma 250 Hz, je možno významně snížit pracovní cyklus, což snižuje hmotnostní průtok, aniž by byly ohroženy výkonnostní výhody. Nicméně výsledné nestabilní, 3-D turbulentní proudové pole vyžaduje časově přesné CFD simulace.

1.4.4 Piezoelektrické klapky (2)

Aktuátor, který byl úspěšně použit v řadě aplikací, je piezoelektrický klapkový aktuátor. Jak je znázorněno na **obrázku 7**, tyto aplikace zahrnují ovládání odtržení proudění, turbulentní mezní vrstvy, bezsmykové proudění a proudění vyvolané oscilací dutiny.



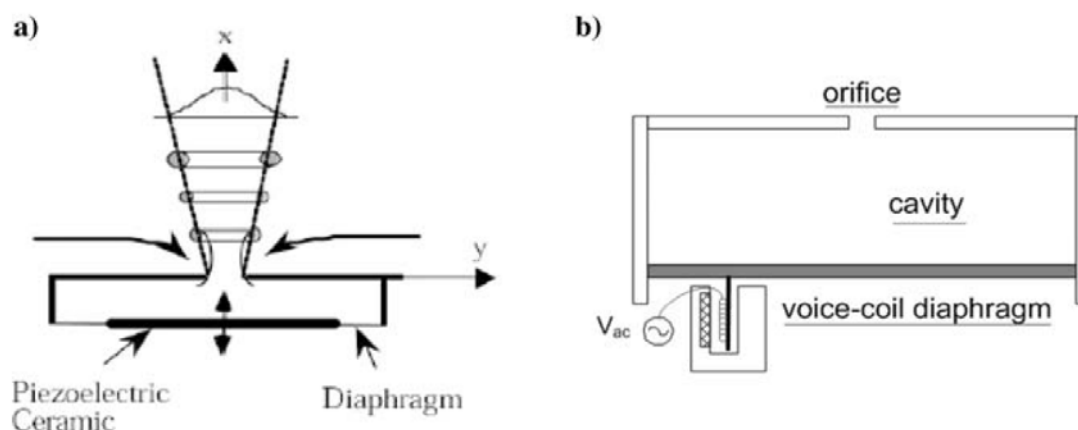
Obr 7 Ukázky aplikací piezoelektrických klapkových aktuátorů a) odtrhávání b) tvorby vírů v mezní vrstvě c) d) volného smykového proudění e) oscilací v dutině (2)

Obecná konzolová nosníková konfigurace je znázorněna na **Obrázku 7e**. Aktuátor lze zavést směrem po křídle nebo směrem po proudu vírové odchylky do toku závislé na geometrii a orientaci ohledem na místní nerozrušené proudění. Aplikace střídavého napětí přes piezokeramiku vyvolává asymetrické střídavě mechanické namáhání ve složené části příčného nosníku v důsledku piezoelektrického účinku. Toto AC napětí vyúsťuje v oscilační ohýbání nosníku a tím ovlivňování poměrů v mezní vrstvě.

1.4.5 Syntetické trysky

Zero-net mass-flux (ZNMF) se běžně nazývají "syntetické trysky", a byly úspěšně použity v četných aplikacích řízení proudění. Zatímco zařízení a jeho varianty se staly velmi populární v posledních deseti letech, tento typ aktuátoru není nic nového. Již v 50. letech se objevila stabilní a stroboskopická vizualizace proudění a kvantitativní měření tohoto zařízení. (2)

Obrázek 8 znázorňuje funkci zařízení - (např. píst nebo membrána) osciluje kolem své rovnovážné polohy, pravidelně vytlačuje a nasává tekutinu z/do dutiny přes otvor nebo štěrbinu. Za určitých podmínek, tento proces může vést k tvorbě jednoho nebo více vírových prstenců. Během cyklu tyto vírové prstence syntetizují časově průměrné trysky s konečnou hybností z okolní tekutiny s nulovým hmotnostním přenosem hmoty. Tlak na rovině výstupu během vytlačení je blízký tlaku okolí. (2)



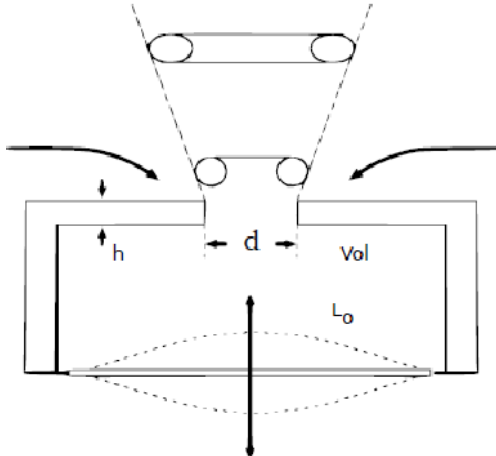
Obr 8 Schematické znázornění aktuátoru (2)

Proudění ze syntetické trysky je produkováno interakcí vírů, které jsou typicky utvářeny pulzováním sání a vyfukování tekutiny skrz otvor či štěrbinu. Unikátním rysem tohoto proudění je, že je tvořeno výhradně pracovní tekutinou průtokového systému, ve kterém jsou nasazeny. Mohou tak přenášet hybnost do proudového pole bez dodání hmoty napříč hranicí proudění.

Syntetické trysky mohou být produkovány v celém rozsahu a délky časového měřítka. Jejich jedinečné vlastnosti z nich činí zajímavé tekutinové aktuátory pro širokou škálu aplikací ovládní proudění. Během posledních několika let byly vlastnosti syntetických trysek zkoumány experimentálně pomocí metody PIV.

Syntetické trysky byly produkovány v celém rozsahu délkových a časových měřících pro různá Reynoldsova čísla, délky zdvihu, šířky štěrbin a utvářející frekvence.

Rychlostní a vírová pole byla měřena ve dvou rovinách, přes štěrbinu (tj. podél krátké osy otvoru) a podél štěrbinu (tj. podél podélné osy). Byl také zkoumán vliv poměru stran štěrbinu



Obr 9 Schematické znázornění syntetické trysky

na vývoj syntetického proudu a prostorový vývoj sekundárních trojrozměrných vírových struktur v proudovém poli. Tato měření ukázala, že v blízkosti otvoru je proud dvoudimenzionální zatímco při pokračování ve směru proudění vytváří sekundární protiběžné struktury. Podélné a příčné rozložení těchto struktur je tak možno ovlivnit délkou zdvihu membrány a frekvencí. (1)

Syntetická tryska na obrázku 9 je s kruhovým otvorem. Pro otvory jiného než kruhového průřezu může poměr stran otvoru ovlivňovat utváření a deformace vírů. Vírové prstence mohou být charakterizovány hlavním parametrem, který je založen na bezrozměrné délce zdvihu.

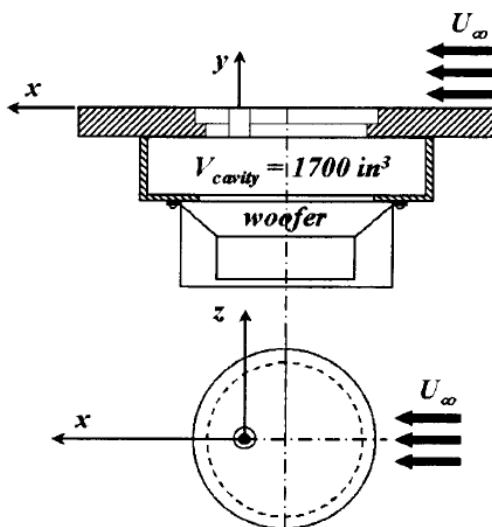
$$\text{Délka zdvihu} = \frac{L_0}{a} = \frac{1}{a} \int_0^{\tau} u_0(t) dt \quad (1)$$

Kde $u_0(t)$ je průměrná rychlost proudění nad otvorem, τ je čas vyfouknutí a d je charakteristický délkový rozměr otvoru.

To co činí syntetické trysky tak populární je, že nepotřebují žádný externí zdroj vzduchu. Dále také nízká spotřeba energie piezokeramických membrán v rozsahu frekvencí kmitání od jednotek Hz do několika kHz. Jejich hlavní nevýhodou je relativně nízká výstupní rychlost proudícího vzduchu, která se pohybuje do řádově 100ms^{-1} . (2)

1.5 Typy aktuátorů syntetických trysek

1.5.1 Akustické



Obr 10 Schéma aplikace reproduktoru (5)

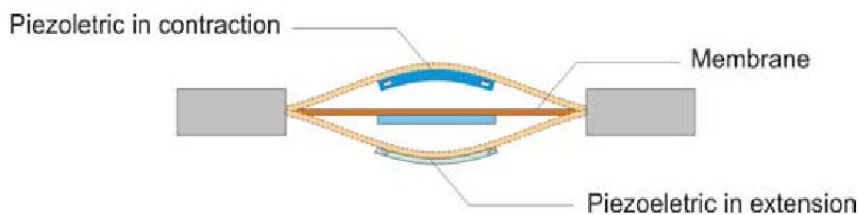
Řada výzkumů se zaměřovala na použití akustického tlaku ke generování syntetického proudění. Bohužel se ukázalo, reproduktory nejsou schopny vyprodukovat vysokotlaké fluktuace, které jsou potřebné k dosažení vysokých rychlostí trysky. Navíc, vzhledem k velikosti reproduktoru, není lehké ho zakomponovat do profilu. Pro takovou konfiguraci je obtížné generovat rovnoměrné proudění ve směru podél rozpětí podél štěrbinu hlavně při vysokých frekvencích.

Pozornost je třeba věnovat poměru délky štěrbinu a vlnové délky akustického pole, aby bylo možné získat rozumnou rovnoměrnou rychlost podél rozpětí štěrbinu. To omezuje maximální frekvenci dosažitelnou akustickým ovládním. Akustické ovládním je obvykle optimální pro syntetické trysky do 200 Hz, tj. pro nízkofrekvenční režim. (3)

1.5.2 Pístové

Vratný mechanismus je efektivní způsob k produkování syntetického proudění. Vysoké zdvihové rychlosti až 125 ms⁻¹ lze dosáhnout pomocí vratného mechanismu. Maximální frekvence dosažená pístovým pohonem závisí na pohonu, ale je obecně používána v oblasti nízkých frekvencí. Vhodným návrhem, lze oddělit amplitudu od frekvence ovládní. (3)

1.5.3 Kmitající membrány



Obr 11 Schéma principu piezoelektrické membrány (6)

malé a kompaktní velikosti pohonu, je možné umístit pohon uvnitř profilu křídla. Piezoelektrické aktuatory jsou schopny zpracovat velmi vysoké frekvence až do 1800 Hz, což je velmi vhodné pro zkoumání vysokofrekvenčních režimů. Nicméně, piezoelektrické ovladače nejsou obecně schopné k produkci vysoce-amplitudových rychlostí kvůli malému vychýlení membrány. (3)

Kompaktní pohon může být zkonstruován použitím vibrační membrány. Výzkumy používají piezoelektrické membrány k získání syntetizovaných proudů. Vzhledem k

1.5.4 Ventilové

Syntetické trysky mohou být produkovány rotujícím ventilem bez nutnosti použití vakuové komory. Elektromagnetický ventil může být také použit pro generování syntetických proudů. To však vyžaduje pro sací část cyklu použití vakuových pump. Je zde nutné také použít vysokotlakých systémů, což kontrastuje s principem použití trysek generovaných pouze pracovní tekutinou.

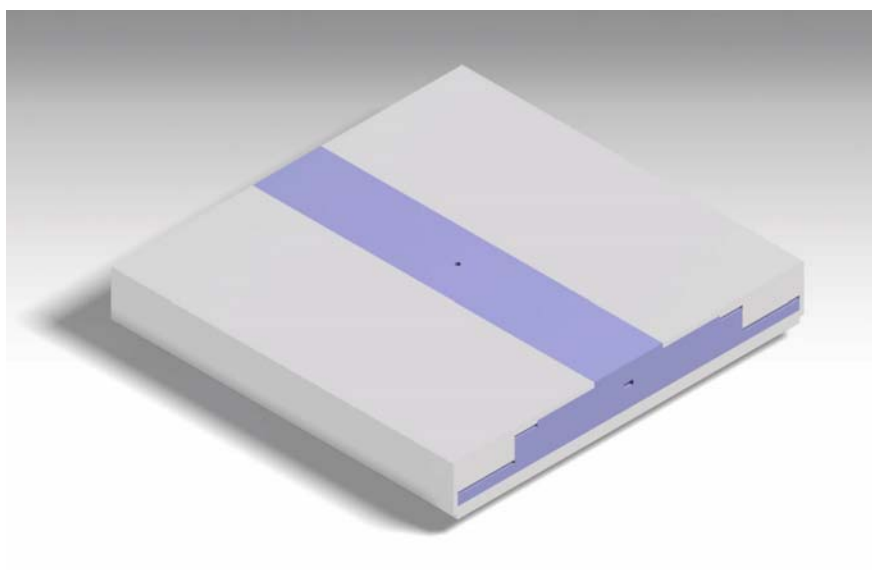
Maximální frekvence ventilových aktuátorů se pohybuje okolo 800 Hz, což je vhodné pro zkoumání nízkých až středních frekvencí. (3)

2. Přípravek syntetické trysky

Na základě již získaných informací o syntetických tryskách a experimentech s nimi souvisejících, byly pro další experimentální průběh této práce navrženy dva přípravky. Jejich funkčnost je stejná, avšak tvarově jsou zcela odlišné z důvodů technologických výrobních možností. Na těchto přípravcích budou měřeny charakteristiky pulzujícího proudu vzduchu, jež vybudí kmitající piezoelektrická membrána umístěná uvnitř. Výsledky budou dále použity pro optimalizaci CFD výpočtů.

Vzhledem k již dříve provedeným experimentům jinými autory, byl návrh přípravku směřován k co největší variabilitě a možnosti změn jistých geometrických ploch a částí dle případné potřeby ovlivnění pulzujícího proudění.

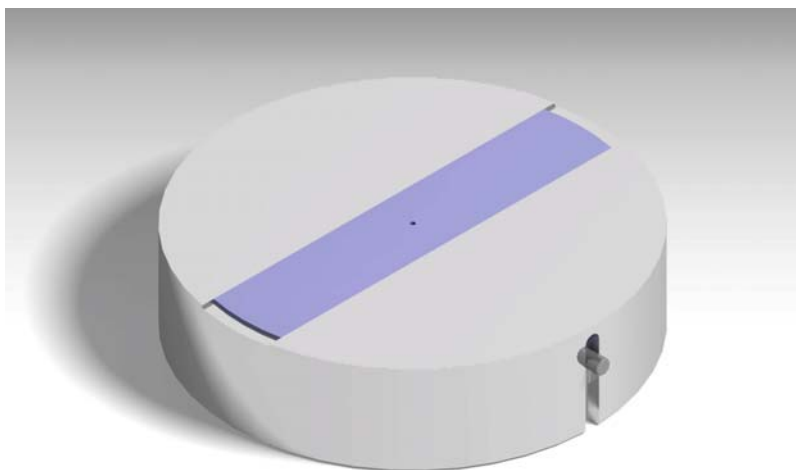
2.1 Čtvercový přípravek



Obr 12 3D model čtvercového přípravku

Na **obrázku 12** lze vidět ukázkový 3D model čtvercového přípravku kde uprostřed je zároveň kruhový otvor pro nasávání a vysávání vzduchu z dutiny. Zároveň lze také vpravo na straně spatřit otvor pro napájecí dráty obdélníkového průřezu. Celý přípravek je složen ze stahovací desky, vložky kruhové membrány, vložky kruhové dutiny, vložky trysky a dvou symetrických stahovacích bloků. Vše je staženo a ustaveno čtyřmi svorníky s maticemi a dvěma kolíky.

2.2 Kruhový přípravek



Obr 133 3D model kruhového přípravku

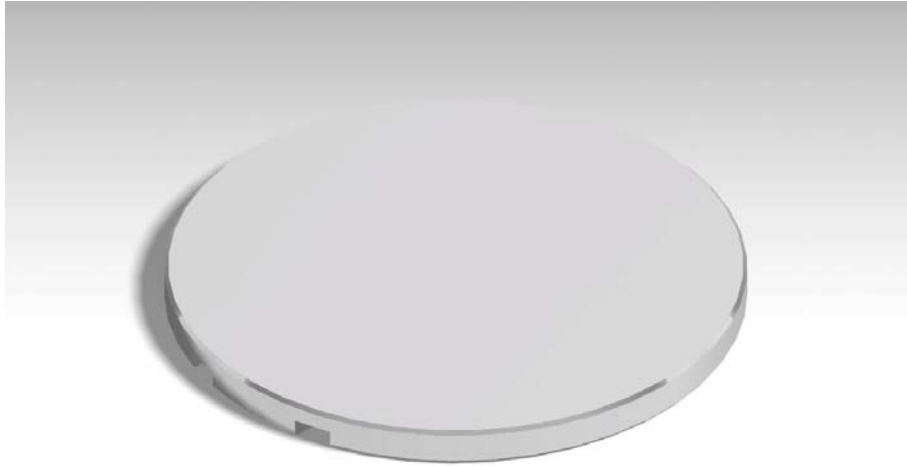
Na **obrázku 13** lze vidět ukázkový 3D model kruhového přípravku. Principiální funkčnost je zde stejná jako u předešlého čtvercového přípravku. Uvnitř umístěná kmitající piezomembrána způsobí nasávání a vyfukování proudu vzduchu. Důvodem použití této koncepce jsou aspekty technologické a uživatelsky praktické.

Všechny potřebné vložky jsou umístěné uvnitř stahovací objímky. Na vnitřní stěně této objímky je vyřezán vnitřní závit, který umožní po vsazení všech vložek stažení jednou stahovací deskou, na jejíž straně je vyřezán stejný vnější závit. Silový účinek tohoto stažení je zároveň rovnoměrně rozložen po celé ploše vložky. Zároveň se tím usnadňuje uživatelská manipulace při sestavování a následném rozebírání přípravku bez nutnosti dalšího nářadí.

Přípravek se skládá ze stahovací objímky, stahovací desky, vložky kruhové membrány, vložky kruhové dutiny, vložky trysky a třech kolíků zajišťujících ustavení vložek proti pootočení.

Bylo stanoveno zadat tento přípravek do výroby.

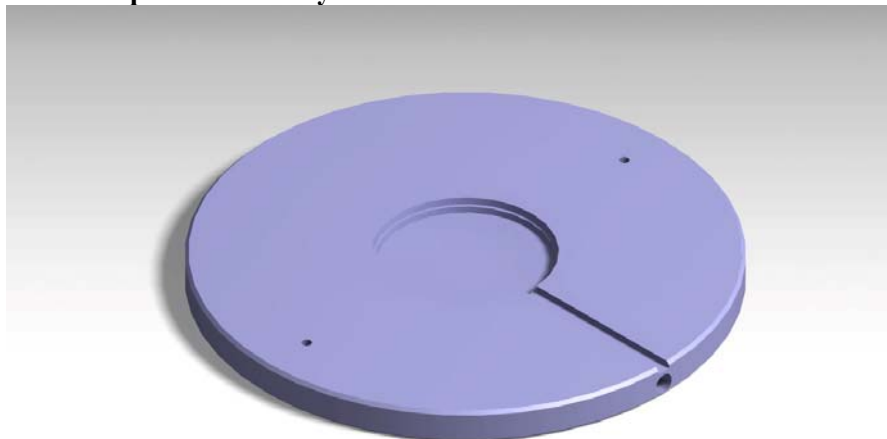
2.2.1 Základová stahovací deska



Obr 144 3D model stahovací desky

Stahovací deska na **obrázku 14** nemá sama o sobě žádnou jinou funkci která by ovlivňovala výsledky experimentu. Je určena pro stažení všech vložek v přípravku šroubováním ve stahovací objímce. Na její straně (není vidět na 3D modelu) je vyřezán závit M152x1 a ze spodní strany jsou vyfrézovány dvě drážky pro ruční dotažení. Materiálem je dural.

2.2.2 Vložka kruhové piezomembrány

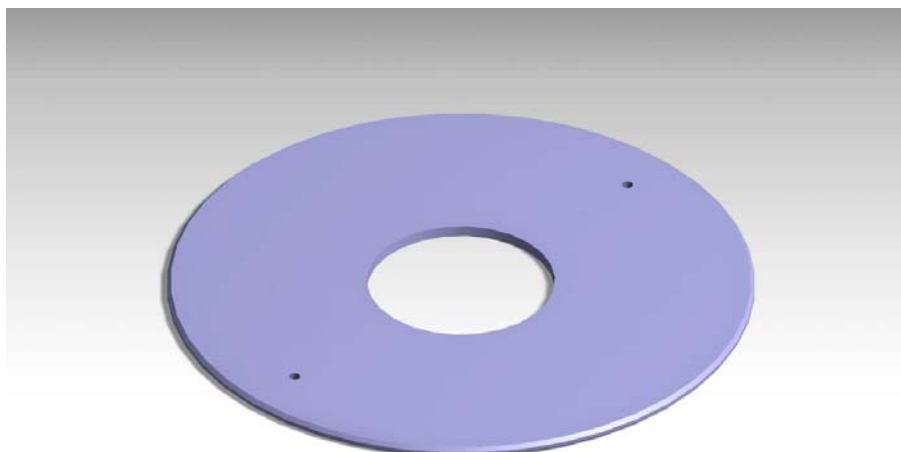


Obr15 3D model vložky kruhové membrány

Tato součást slouží stejně jako u čtvercového přípravku pro usazení kruhové piezomembrány o průměru 50mm. Pro experiment se znovu uvažuje jako vyměnitelný blok, který se bude lišit usazením pro velikostně a tvarově různé druhy piezomembrán. Vyroben může být např. z duralu nebo i 3D tiskem.

Na **obrázku 15** lze vidět v rozích dvě stejné ustavovací díry pro kolíky a jednu pro kolík sloužící k zabránění pootočení vložky při skládání a šroubování přípravku. Vložka se vkládá do objímky a nemá na straně vyřezaný závit Uprostřed je kruhová dutina pro piezomembránu spojená s obdélníkovým kanálem pro její napájení.

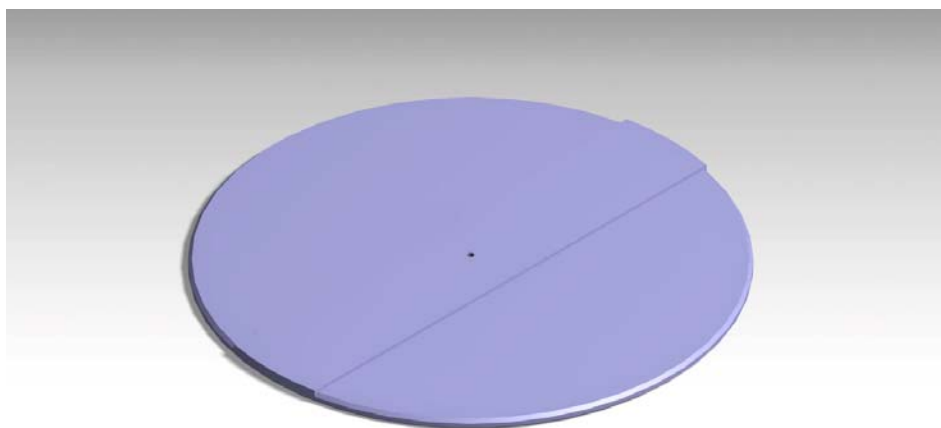
2.2.3 Vložka kruhové dutiny



Obr 16 3D model vložky kruhové dutiny

Tato vložka stejně jako u čtvercového přípravku navazuje na usazovací část piezomembrány. Odpovídá tomu vnitřní průměr kruhového otvoru, který vytváří dutinu pro vzduch. Je uvažována jako vyměnitelná v případě, že bude třeba změnit objem dutiny pro nasávání a vyfukování vzduchu. Objem se bude měnit výměnou za jinou vložku s rozdílnou tloušťkou. Průřezový otvor však zůstane zachován. Vložka je vycentrována pomocí dvou kolíků, pro něž jsou otvory připraveny blíže vnějšího průměru. Vyrobena může být taktéž jako v předchozím případě z duralu nebo i 3D tiskem.

2.2.4 Vložka trysky

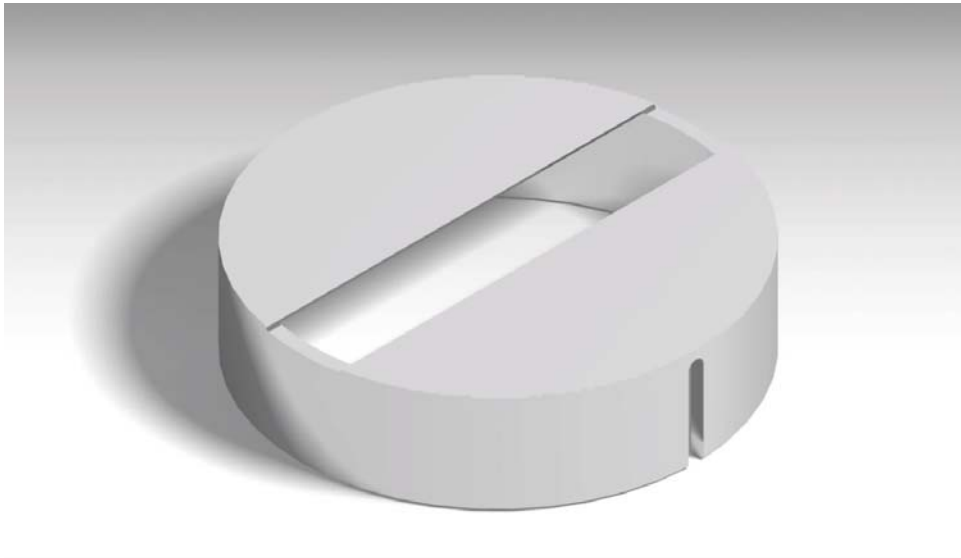


Obr 17 3D model vložky trysky

V tomto případě jsou parametry trysky také stejné jako u čtvercového s aktuální délkou trysky (tloušťky vložky) 4,3mm s kruhovým průřezem o průměru 2mm a vnitřním zaoblením hran s rádiusem 2mm. Díl je uvažován jako vyměnitelný za jiný v případě nutnosti změny geometrie.

Centrování polohy je zde zajištěno obdélníkovou drážkou rozměrově shodnou s drážkou ve stahovací objímce. Materiál je stejný jako v předchozím případě.

2.2.5 Stahovací objímka



Obr 18 3D model stahovací objímky

Stahovací objímka slouží jako obal všech vložek, které jsou nutné k zajištění správné funkce přípravku. Uvnitř je v délce 40mm vyřezán vnitřní závit M152x1 (není vidět na 3D modelu) pro stažení šroubováním stahovací deskou. Na horní straně je obdélníkový otvor pro vycentrování vložky s tryskou. Po zasazení tak horní stěna tvoří společně s vložkou trysky hladký povrch. Na boku je vyfrézovaná drážka pro kolík proti pootočení vložek a také jako místo vývodu napájecích drátů.

2.3 Výroba kruhového přípravku

Na přiložených obrázcích je vidět vyrobený kruhový přípravek. Smontování a rozmontování proběhlo bez obtíží. Byla vyrobena navíc distanční kruhová vložka pro zkrácení času šroubováním stahovací desky, protože délka závitu je 40mm z důvodu rezervy v případě potřeby tlustších vnitřních vložek.

Všechny součásti jsou duralové.



Obr 19 Vyrobené součásti kruhového přípravku

3. Měření výstupní rychlosti proudění vzduchu z trysky

3.1 Čtvercová piezo-membrána

Pro účely měření výstupní rychlosti trysky, byla vybrána piezomembrána *Thunder TH-6R* čtvercového průřezu. Tento druh piezomembrán lze využít i jako akčního členu vytvářejícího sílu

Maximální vstupní napětí	+900; -450	[V]
Hmotnost	16,3	[g]
Max výška při ohnutí	1,65; 3,18	[mm]
Kapacita	77	[nF]
Bloková síla	134	[N]

Tab 1 Katalogové parametry piezomembrány *Thunder TH-6R*

vlastním ohybem, proto se nehodí pro generování akustických signálů při vysokých frekvencích řádově

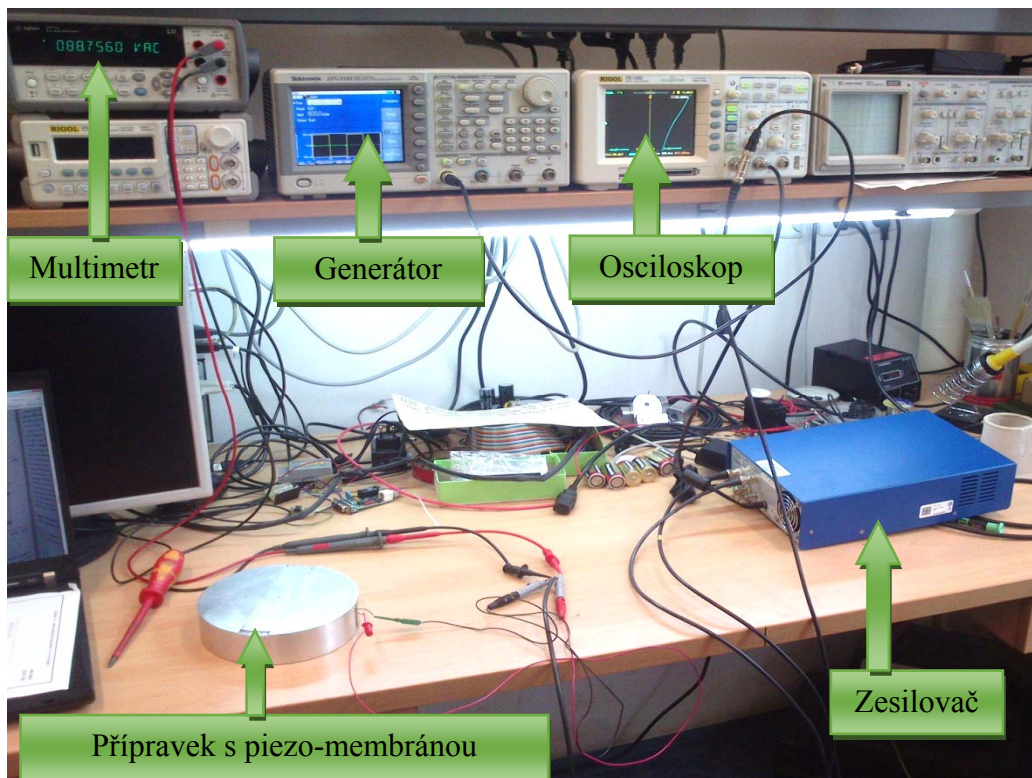


Obr 21 Piezomembrána *Thunder TH-6R*

v jednotkách kHz. Pro účely experimentu se však nepředpokládá dosahování těchto frekvencí. Membránu lze použít při napětí stovek V a umožňuje průhyby až v jednotkách mm. Membránu nelze běžně sehnat v ČR a je nutno ji tak objednat přímo od výrobce sídlícího v USA.

3.2 Zapojení

Zapojení probíhalo v laboratořích Ústavu letadlové techniky FS ČVUT. Bylo zde využito generátoru napěťových pulzů *Tektronix AFG3102*, digitálního osciloskopu *Rigol DS1102D*, digitálního multimetru *Agilent 34411A*, napěťového zesilovače *Trek 2220-CE-IX* a nezbytné propojovací kabeláže.



Obr 22 Sestava zapojení přípravku

Generátoru napěťových pulzů *Tektronix AFG3102* umožňoval nastavovat sinusový, čtvercový nebo trojúhelníkový průběh napěťových pulzů. Sinusový a čtvercový signál mohl být měněn a upravován v závislosti na jeho frekvenci, fázi, posunutí a napětí. Trojúhelníkový taktéž i s možností změny úhlu sklonu trojúhelníku.

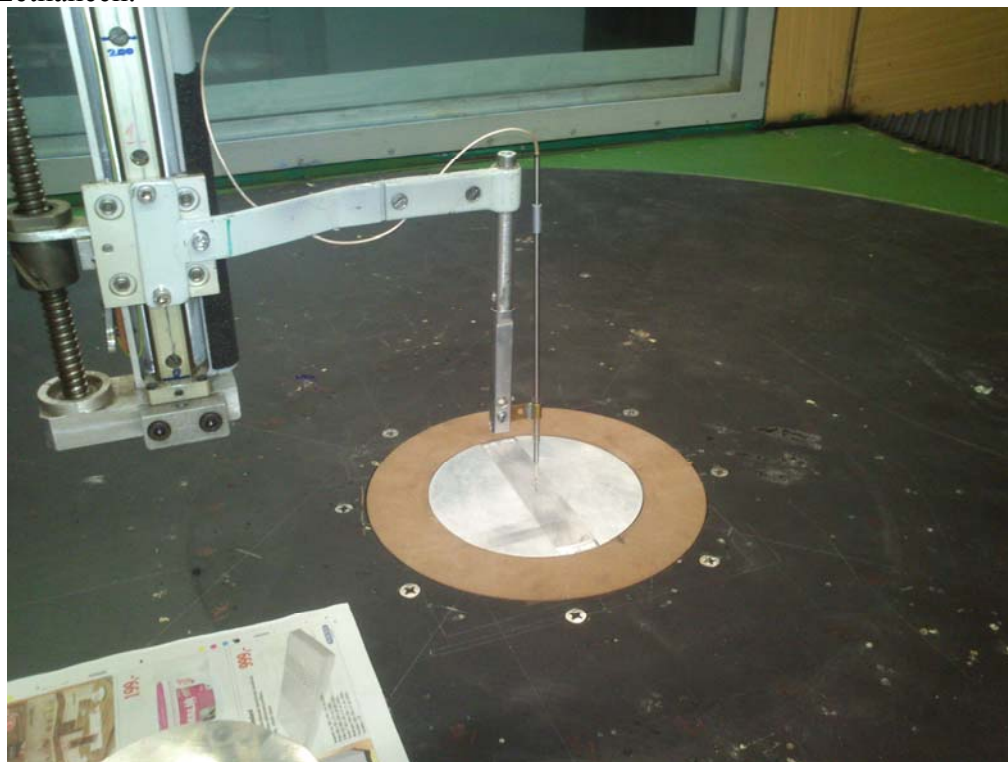
Digitální osciloskop *Rigol DS1102D* zobrazuje generovaný signál s již zesíleným průběhem napěťového signálu ze zesilovače, který vlivem zesílení může být do určité míry deformován. Nejvíce se deformace projevila u čtvercového signálu. U sinusového je naopak téměř nezatelná.

Digitální multimetr *Agilent 34411A* slouží k zobrazení hodnoty efektivního napětí, kterému je reálně vystavena piezomembrána.

Napěťový signál z generátoru signálu je veden z kanálu 1 pro zobrazení do osciloskopu, z něj do konektoru vstupu zesilovače. Na konektor výstupu piezomembránu. Pro měření efektivního napětí jsou sondy připojeny taktéž na kabel výstupu ze zesilovače pro piezomembránu.

3.3 Měření rychlosti

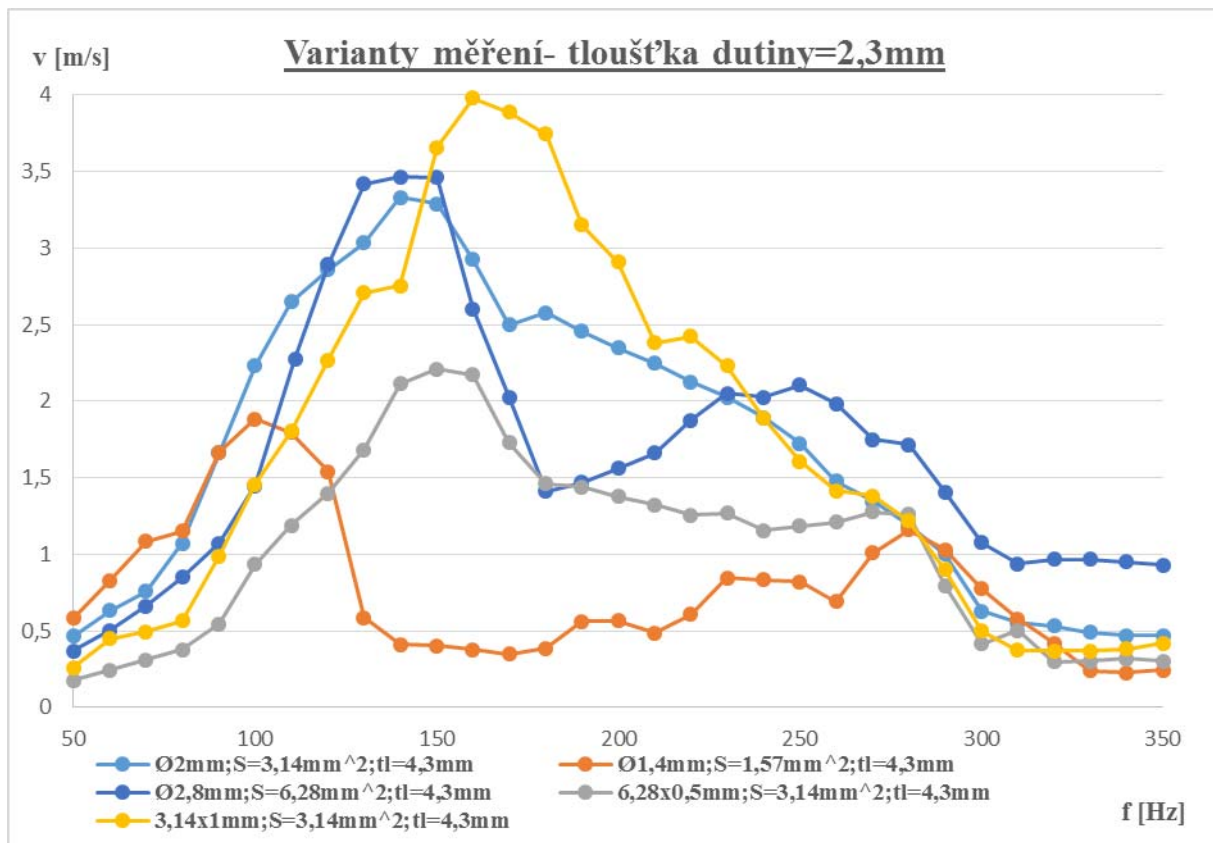
Měření bylo realizováno v aerodynamickém tunelu Výzkumného a zkušebního leteckého ústavu v Letňanech.



Obr 23 Umístění prototypu v aerodynamickém tunelu

Pro měření výstupní rychlosti byla použita měřící sonda *Dantech* včetně dalšího příslušenství pro převedení do digitální podoby.

Byly změřeny závislosti pro množsví kombinací vložek měnících tvary trysek a objemy dutin.



Graf 1 Výsledné rychlosti vyfukování kombinací trysek

4. Závěr

Z měření vyplívá že pro dosažení co nevyšší výstupní rychlosti vyfukované syntetickou tyskou je vhodné avšak není rozhodující dosažení co nejvyšších maximálních průhybů piezomembrány. Rozhodující vliv má samotné uložení a rezonanční stav, který je jiný pro každý objem dutiny a tvar trysky. Stejný obsah trysek o rozdílném tvaru však nezaručuje dosažení stejného rezonančního stavu.

Seznam použité literatury

1. **Amitay, Miki.** Flow Control Research Lab. *Rensselaer Polytechnic Institute*. [Online] 2011. http://homepages.rpi.edu/~amitam/docs/Synthetic_jets.pdf.
2. **Lu, Frank K.** *Fundamentals and Applications of Modern Flow Control*. Arlington : American Institute of Aeronautics and Astronautics, Inc., 2009.
3. *EXPERIMENTAL/NUMERICAL INVESTIGATION AIRFOIL WITH FLOW CONTROL BY SYNTHETIC JETS.* **Widjanarko, Stephanus M.D., a další.** Enschede : ICAS2012, 2012, Sv. 28.
4. *The Interaction of a Synthetic Jet.* **Schaeffler, Norman W.** 41st Aerospace Sciences Meeting & Exhibit, NASA Langley Research Center : AIAA, 2003, Sv. 2003-0643.
5. *Synthetic Jets in Cross-Flow.* **Zaman, K.B.M.Q. a Milanovic, Ivana M.** 16th AIAA Computational Fluid Dynamics Conference, Cleveland, West Hartford : AIAA, 2003, Sv. 3714.
6. **Twente, University of.** Piezo-Actuators for Synthetic-Jets. *University of Twente*. [Online] http://doc.utwente.nl/69644/1/Piezo_actuators_Synthetic_jets-2.pdf.

Seznam symbolů

L_0	zdvih membrány	(m)
d	průměr trysky	(m)
t	čas	(s)
v_o	výstupní rychlost	(m·s ⁻¹)